

**FÉDÉRATION INTERNATIONALE DE SKI
INTERNATIONAL SKI FEDERATION
INTERNATIONALER SKIVERBAND**

**TIMING-BOOKLET
Ski Alpin**

**Version 2.59
September 2020**

Deutsche Übersetzung

Achtung, im Falle von Diskussionen oder Streitigkeiten gilt die englische Originalfassung!

Übersetzung ins Deutsche von

ALGE
TIMING

Änderungen gegenüber Version 2.58

Seite 5	Startuhr: auch für Level 2 obligatorisch
Seite 10	Timing ohne Kabelverbindung zwischen Start und Ziel: Info zur Präzision
Seite 15	Schema für Parallel Level 1: Startampel (3 x grün / 1 x rot), manuelle Handsteuerung
Seite 16	Schema für Parallel Level 2: Manuelles Hand-Timing
Seite 22	Zeitmessgerät: etwas Präzision im Text
Seite 25	Startschranke: Genauigkeit des Impulswinkels zwischen A- und B-Impulsausgang
Seite 26	Startuhr: Homologation für Saison 2021/2022 erforderlich
Seite 27	Starttor: Startlicht und Starttondauer beträgt jetzt 3 Sekunden; Homologation für Parallel, Cross oder beides

Änderungen gegenüber Version 2.57

Seite 4	Neue Rennabstufungen (Level) für COM und ECOM, neu EYOF und PARA (Level 3)
Seite 11- 13	Schemas wurden erneuert mit Startuhr (und Fotofinish (Seite 11))
Seite 17-18	Aktuelle IWO wurde übernommen
Seite 19-20	EET Berechnung wurde besser beschrieben
Seite 21	Timing & Data Technical Report Form – es gibt jetzt eine separate Bedienungsanleitung.
Seite 22	Zeitmessgeräte: einige technische Daten wurden geändert
Seite 25	Startschranke: automatische Rückstellung für Langlauf erlaubt
Seite 26	Startuhr: technische Daten wurden überarbeitet
Seite 27-28	Starttor: Spezifikationen und technische Daten wurden überarbeitet
Seite 31	Fotofinish System: technische Daten wurden überarbeitet

Änderungen gegenüber Version 2.56

Seite 9	Wir haben folgenden Satz mit «Level 0 » in der englischen Version ergänzt (die deutsche Version war schon richtig). Bei Level 0 ist ein Fotofinish Pflicht.
---------	---

Änderungen gegenüber Version 2.55

Seite 7	Synchronisation
Seite 9	Parallelbewerbe (Fotofinish und World Cup)
Seite 15	Zeitmessdiagramm für Parallelbewerbe Level 0 und 1
Seite 17	IWO 611 – Elektronische Zeitmessung
Seite 21-27	Timing and Technical Report Form
Seite 28	Zeitmessgeräte – Präzision 1/10.000stel oder besser
Seite 29	Zeitmessgeräte mit externer Synchronisation
Seite 32	Startuhr – Homologation erst ab Saison 2019/2020
Seite 33	Starttor – mehrere Änderungen
Seite 37	Fotofinish – 2000 Lux für Nachtrennen

Inhaltsverzeichnis

FIS Alpin Zeitmessleitfaden	4
Aufstellen der Zeitmessgeräte (siehe Zeichnungen)	5
ZEITMESSGERÄTE	7
Parallelbewerbe.....	9
Zeitmessung ohne Kabelverbindung zwischen Start und Ziel	10
Zeitmessdiagramm für Level 0	11
Zeitmessdiagramm für Level 1	12
Zeitmessdiagramm für Level 2 (Kabel)	13
Zeitmessdiagramm für Level 3 (ohne Kabel).....	14
Zeitmessdiagramm für Parallelbewerbe Level 0 und 1.....	15
Zeitmessdiagramm für Parallelbewerbe Level 2, 3 und 4.....	16
IWO 611 – Technische Einrichtungen	17
EET Berechnung	19
Timing & Data Technical Report Form.....	21
Kriterien für die Zulassung von FIS-Homologierten Zeitmessgeräten für Alpine Skirennen	22
Zeitmessgeräte	22
Startschranke.....	24
Startuhr	26
Starttor	26
Lichtschranke.....	29
Fotofinish Systeme	31
Homologation von Zeitmessgeräten	32
Liste der Homologierten Zeitmessgeräte	32
SCHLUSSWORT	32

**Bitte prüfen Sie die aktuelle Version des
Zeitmesshandbuchs auf der FIS Homepage**
<https://www.fis-ski.com/en/inside-fis/document-library/timing-data>

FIS Alpin Zeitmessleitfaden

Alle eingesetzten Zeitmessgeräte einschließlich der Startschranken und Lichtschranken müssen homologiert und auf der beiliegenden Liste angeführt sein. Die aktuelle und upgedatete Liste ist auf der FIS-Homepage zu finden.

<https://www.fis-ski.com/DB/information/homologated-timing-equipment.html>

Rennen, bei denen Geräte verwendet werden, die nicht in der Liste aufgeführt sind, werden für die FIS Punkte nicht berücksichtigt.

Bitte beachten Sie die folgenden verschiedenen Abstufungen (Level) für Rennen:

Code	Beschreibung	Renn-Level
COM	World Cup Speed Event	0
OWG	Olympic Winter Games	0
WC	FIS World Cup	0
WQUA	World Cup Qualification	0
WSC	FIS World Ski Championships	0
ANC	Australian New Zealand Cup	1
EC	European Cup	1
ECOM	European Cup Speed Event	1
EQUA	European Cup Qualification	1
FEC	Far East Cup	1
NAC	Nor-Am Cup	1
SAC	South American Cup	1
UVS	Universiade	1
WJC	FIS Junior World Ski Championships	1
YOG	Youth Olympic Winter Games	1
NC	National Championships	2
AWG	Asian Winter Games	3
CISM	Military and Police	3
CIT	CIT Race	3
CITWC	CIT Race Arnold Lunn World Cup	3
FIS	FIS Race	3
FQUA	FIS Qualification	3
JUN	Junior Race	3
NJC	National Junior Championships	3
NJR	National Junior Race	3
UNI	University Race	3
EYOF	European Youth Olympic Festival	3
PARA	PARA events	3
ENL	Entry League FIS races	4

Bei den Rennen kann natürlich die Verkabelung und Zeitmessung von höheren Kategorien verwendet werden (z. B. kann Level 2 dieselbe Verkabelung verwenden wie Level 1 oder 0).

Aufstellen der Zeitmessgeräte (siehe Zeichnungen)

Verkabelung

Die Zeitmessung für Level 3 und 4 Veranstaltungen kann ohne Kabelverbindung zum Start für System A und B durchgeführt werden. Dabei sind die Zeichnungen zu berücksichtigen, die die Details und Vorschriften für diese Zeitmessung angeben.

Achtung: Kabel, die eine Funktion für die Zeitmessung haben, dürfen nur für die Zeitmessung verwendet werden und müssen gegen Störungen jeder Art geschützt sein (z. B. Laufsprechersysteme, Schneekanonendatenleitungen). Es dürfen keine technischen Veränderungen während des Rennens durchgeführt werden, welche das Verhalten der Zeitmessimpulse beeinträchtigen könnten (Länge, Kapazität, Widerstand, usw.).

Der Veranstalter muss sicherstellen, dass Kabelkanäle und andere Kabel die Zeitmesskabel nicht stören. Es ist empfehlenswert, die Zeitmesskabel von Experten prüfen zu lassen und somit eine einwandfreie Funktion zu gewährleisten.

Start und Ziel

Startschranke

Mindestens zwei elektronisch getrennte Kontakte mit nur einem Startstab zum Öffnen der Startschranke. Die Zeitmesskabel ① & ② müssen an verschiedenen Kontakten der Startschranke angeschlossen werden. Die Startschranke muss so angebracht sein, dass ein Start ohne Öffnen der Startschranke unmöglich ist.

Startuhr ⑩

Kann die Tageszeit und den Countdown-Status anzeigen, muss aber ein akustisches Signal haben. Die Startuhr muss mit den anderen Zeitmessgeräten synchronisiert sein. Die Verwendung einer Startuhr wird für Abfahrtsläufe, Super G und Riesentorlauf empfohlen und ist für diese Veranstaltungen bei Level 2, 1 und 0 Rennen verpflichtend.

Sprechverbindung ⑧

Für eine verkabelte Sprechverbindung muss eine separate Leitung vorhanden sein, wenn die Herstellervorschriften es vorschreiben.

Bei Verwendung von Funkgeräten muss ein separater Sprechkanal für die Zeitnehmung zur Verfügung stehen.

Zeitmesskabel

Vergewissern Sie sich, dass das Kabel nicht durch einen Läufer oder eine andere Person am Start herausgerissen werden kann.

Optische Kabel (Glasfaserkabel): Wenn ein Konverter zwischen den Zeitmesskabeln und optischen Kabeln notwendig ist, dann muss dieser Konverter von der FIS zugelassen sein.

Lichtschranken bei der Zwischenzeit

Legen Sie den Standort der Lichtschranken zusammen mit dem Technischen Delegierten und/oder der Rennjury sorgfältig fest.

Um zu verhindern, dass die Lichtschranken von jemand anderem als den Läufern ausgelöst werden, empfehlen wir, dass die für die Zwischenzeit zuständige Person einen Handtaster hat, mit dem er die Lichtschranke nur wenn Läufer durchfahren aktiviert.

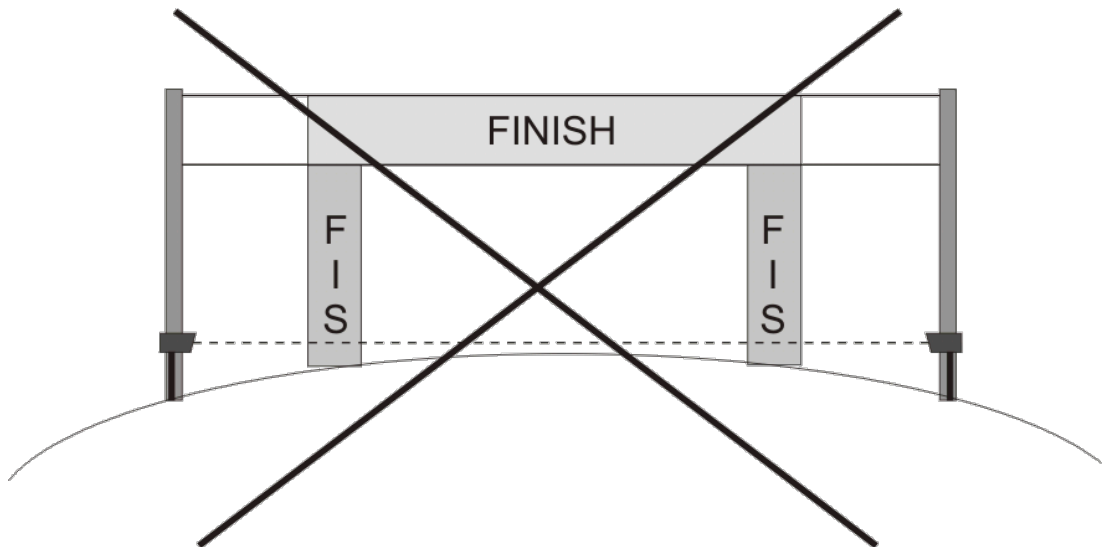
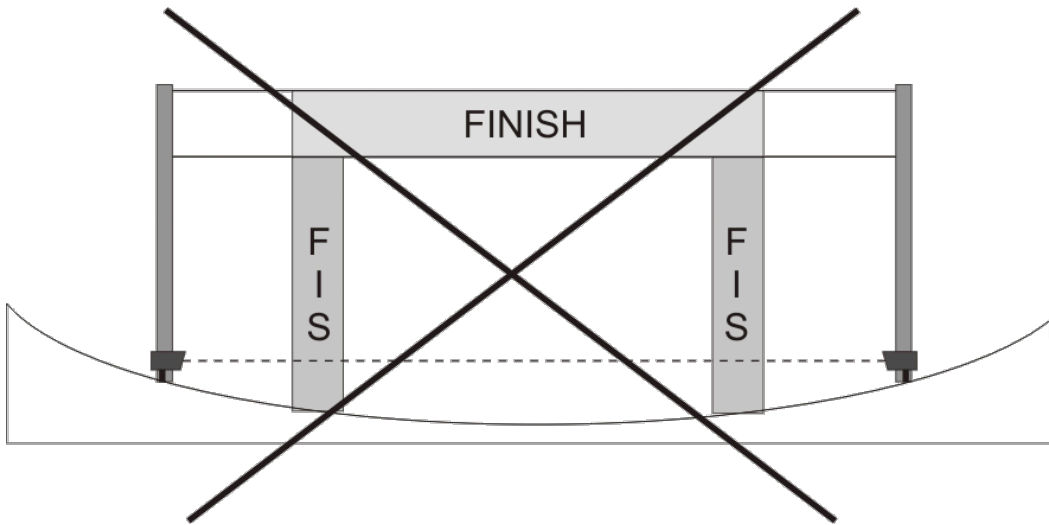
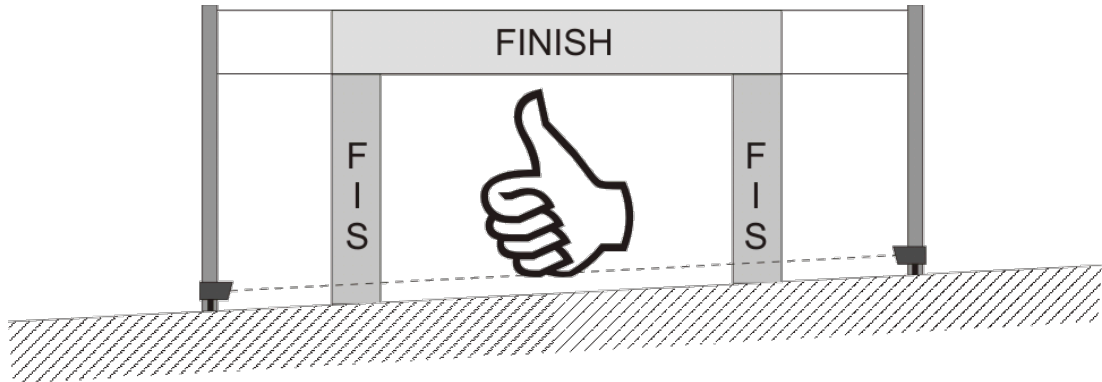
Lichtschranken im

Ziel ③ & ④

Bitte beachten Sie den separaten Abschnitt, der die Verwendung der Lichtschranke erklärt.

Kabel müssen verwendet werden, um die Lichtschranke mit dem Zeitmessgerät zu verbinden. Drahtlose Lichtschranken sind nicht erlaubt.

Die Verwendung eines homologierten Zeitmessgerätes mit Drucker, das direkt an den Lichtschranken im Ziel angeschlossen ist, wird bei Level 1 und 0 Veranstaltungen oder wenn ein langes Kabel vom Ziel zum Zeitmessraum führt empfohlen.



ZEITMESSGERÄTE

System A Zeitmessgerät ⑤ Startleitung ① und Ziellichtschanke ③ müssen verbunden werden.

System B Zeitmessgerät ⑥ Startleitung ② und Ziellichtschanke ④ müssen verbunden werden. Die Benutzung eines elektronischen Gerätes (z. B. Optokoppler und Impulsverteiler) zwischen Startschranke und Zeitmesser oder Lichtschranke muss ausdrücklich kompatibel und vom Hersteller autorisiert sein.

Es müssen homologierte Zeitmessgeräte ⑨ am Start verwendet werden.

Handzeitmessung ⑦

Handzeitmessung ist für jedes Rennen aller Kategorien verpflichtend.

Eine auf Tageszeit synchronisierte Stoppuhr mit oder ohne Drucker, die zumindest die 1/100 Sekunden anzeigt, muss für Start und Ziel verwendet werden.

Eine komplette Liste mit allen protokollierten Handzeiten muss am Ende von jedem Durchgang, oder auf Anfrage vorher, dem Chef der Zeitmessung übergeben werden.

Fotofinish System

Ein Fotofinish mit synchronisierter Tageszeit kann als Backup an der Ziellinie verwendet werden. Ein Fotofinishsystem ist Pflicht bei Level 0 Veranstaltungen.

Transponder

sind nicht zugelassen für die offizielle Zeit (für System A oder B).

Synchronisation

Das gesamte Zeitmess-System muss mindestens eine Stunde vor Veranstaltungsbeginn einwandfrei funktionierend aufgebaut sein.

Der Synchronisationsimpuls für alle Zeitmessgeräte muss von einer einzigen Quelle (ein Kontakt) kommen. Nach der Synchronisation muss ein neuer Impuls von der gleichen Quelle ausgelöst werden, damit man die Synchronisationsgenauigkeit zwischen System A und B kontrollieren kann. Die maximale zulässige Zeitdifferenz zwischen System A und B beträgt 0,001 Sekunden.

Sollte eine wesentliche Unstimmigkeit beim Überprüfen auftreten, muss vor dem Start des Durchganges nochmals synchronisiert und überprüft werden.

Wenn man eine Startuhr verwendet muss diese zusammen mit den Zeitmessgeräten von System A und B synchronisiert werden.

Die Synchronisation der Handstoppuhren muss vorher oder zusammen mit dem Zeitmess-System erfolgen.

Laufende Veranstaltung

Zur Erinnerung: Im Falle von Zeitmessproblemen muss der Chef der Zeitmessung Mitglieder der Jury oder den Zielrichter sofort informieren.

Der Starter und der offizielle Zeitmesser müssen sich vor den Rennen über eine Dialogform mit spezifischen Kommandos einigen. Der Dialog sollte kurz und präzise sein, sowie für jeden Läufer systematisch wiederholt werden. Der Starter muss die Zeitmessung immer verständigen, sobald ein Läufer gestartet ist.

Am Ende eines jeden Durchganges oder Rennens, aber bevor die Resultate weitergegeben werden, müssen die Zeiten und Platzierungen vom Zeitmess-System und Computer (Rangliste) verglichen werden.

Fehlende Zeit

Eine fehlende Zeit ist eine Zeit, die nicht auf dem Drucker vom Zeitmessgerät des Systems A ausgedruckt wird. Eine fehlende Zeit vom Zeitmessgerät des Systems B gilt nicht als fehlende Zeit, wenn das System A die Zeit ausgedruckt hat.

Wenn eine Zeit vom Zeitmessgerät System A fehlt und diese vom System B oder der Handzeitmessung ersetzt werden muss, ist die Neuberechnung der fehlenden Zeit nach der IWR Regel 611.3.2.1. durchzuführen.

Hinweis: Es ist obligatorisch, am Ende der Veranstaltung den „Technischen Zeitmess & Daten Bericht (Timing & Data Technical Report Form)“ elektronisch über das Internet an die FIS zu schicken (siehe Abschnitt Technischer Zeitmess & Daten Bericht in diesem Buch). Die gedruckten Zeitmesssteifen von System A, System B und alle Handzeitprotokolle müssen dem OK (Organisationskomitee) übergeben werden. Das OK muss diese für mindestens 3 Monate nach dem Rennen, bzw. nach jeder Anfrage bezüglich der Zeitmessung, aufbewahren.

Ein Mitglied der Arbeitsgruppe für Zeitmessung kann zu jeder Zeit und bei jedem Rennen das Zeitmess-System überprüfen. Ein Kontakt für jeden Start- und Zielimpuls von System A und B muss zum Anschließen eines FIS-Zeitmessgeräts zugänglich sein. Natürlich wird solch ein Zeitmessgerät mindestens 2 Stunden vor dem Rennen oder Training angeschlossen und nicht während des Rennens oder Trainings.

Parallelbewerbe

Parallelbewerbe umfassen den Parallelschlalom, Parallel Riesenschlalom und Team Events. Bei Parallelwettbewerben fahren zwei Skiläufer auf zwei Pisten nebeneinander.

Da bei Parallelbewerben zwei Läufer nebeneinander fahren, ist es möglich entweder die Differenzzeit (im Ziel) oder die individuellen Laufzeiten (Start bis Ziel) zu messen. Wenn die Laufzeiten gemessen werden, muss die Differenzzeit aus den Laufzeiten errechnet werden (in 1/100 Sekunden).

Der TD muss beim Team Capitan Meeting ankündigen, welche Zeitmessmethode benutzt wird.

Differenzzeit berechnet von Laufzeiten	ROT	BLAU
Startzeit	10:00:00,334	10:00:00,334
Zielzeit	10:00:34,345	10:00:34,341
Berechnete Laufzeit	00:00:34,011	00:00:34,007
Veröffentlichte Laufzeit	34,01	34,00
Differenzzeit	0,01	

Differenzzeit berechnet von Zielzeiten	ROT	BLAU
Zielzeit	10:00:34,345	10:00:34,341
Berechnete Differenzzeit	00:00:00,004	
Veröffentlichte Differenzzeit	0,00	

Wenn bei einem Parallelbewerb ein zweiter Durchgang durchgeführt wird (gleiche Wettkämpfer gegeneinander mit getauschten Pisten) ist es möglich, den zweiten Lauf mit der Zeitdifferenz des ersten Laufs zu starten (für Level 0 Rennen ist dies obligatorisch).

In der Mitte der Ziellinie, zwischen den beiden Pisten, sind keine Hindernisse erlaubt, die höher als 40 cm sind.

Für Parallelbewerbe wird eine Lichtschranke für jede Piste an der Ziellinie benötigt. Für Level 0 und Level 1 ist auch eine System B Lichtschranke für jede Piste vorgeschrieben.

Bei Level 0 ist ein Fotofinish Pflicht. Im Falle von einer fehlenden Zeit vom System A und B Zeit kann die Fotofinishzeit die A-Zeit ersetzen.

Die Fotofinish Zeit wird gemessen, wenn ein beliebiges Körperteil des Wettkämpfers die Ziellinie überquert.

Beispiel für den Zielaufbau:



Aufbau nicht erlaubt, Sicht in der Mitte ist blockiert



sehr guter Aufbau

Zeitmessung ohne Kabelverbindung zwischen Start und Ziel

Die FIS-Arbeitsgruppe für Zeitmessung erkennt die Wichtigkeit von technisch verantwortungsbewussten Technologien, die bei modernen FIS Rennen eingesetzt werden können. Aus diesem Grund, und um eine Flexibilität zu garantieren, dürfen bei FIS Level 3 und 4 Rennen Lösungen verwendet werden, die keine Kabel zwischen Start und Ziel für System A und/oder B erfordern. Für Rennen von Level 2, 1 und 0 dürfen diese Lösungen nicht verwendet werden.

Unabhängig von der verwendeten Technologie müssen für jede Lösung ohne feste Start-Ziel-Verkabelung vier homologierte Zeitmessgeräte im Tageszeitbetrieb mit aktiven Druckern verwendet werden. Beide Systeme, A sowohl als auch B, benötigen je ein Zeitmessgerät am Start und im Ziel.

Alle Zeitmessregeln bleiben in dieser Situation in Kraft (Aufbau, Synchronisation, Tageszeitpräzision, Ausdruck, Handzeitmessung). Damit ein Rennen von der FIS anerkannt wird, muss zusätzlich von allen vier Zeitmessgerätedruckern der ausgedruckte Streifen und das technische Zeitmessprotokoll an die FIS weitergegeben werden.

Der Chef der Zeitmessung muss sich versichern, dass alle Zeitmessgeräte und Drucker am Start und im Ziel unabhängig vom Wetter und den Temperaturen funktionieren. Dies ist besonders wichtig, wenn Temperaturen unter -10°C erwartet werden.

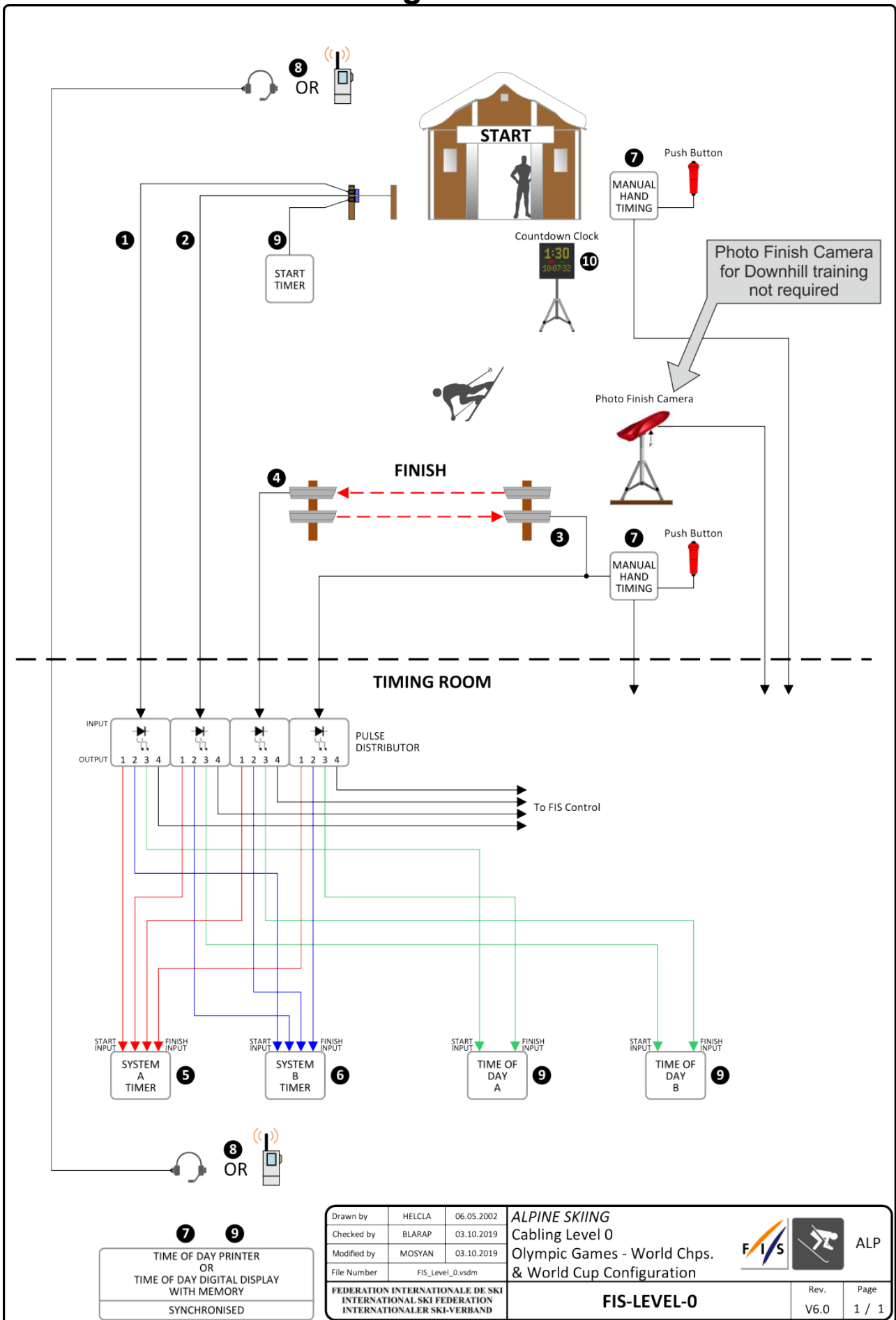
Wenn ein Funksystem mit Impulsübertragung verwendet wird, hat jede Startzeitübertragung eine Verzögerung. Diese Verzögerung muss konstant innerhalb von $\pm 1/1000$ Sekunden sein. Die Verzögerung muss klar in der Bedienungsanleitung des Funksystems angegeben werden. Halten Sie sich an die FIS-Regeln, wenn eine Zeit vom System B verwendet wird.

Dies erlaubt dem Veranstalter viele Zeitmesslösungen ohne Kabel zu verwenden, solange die vier Zeitmessgeräte verwendet und zur Überprüfung der Ergebnisse herangezogen werden. Wenn Zeiten von einem anderen System als A oder B verwendet werden, müssen diese Zeiten, die mit System A verglichen werden, exakt übereinstimmen. Falls die Resultate von System A abweichen, muss die Zeit nach der EET (Equivalent Electronic Time) berechnet werden, wie es die Regel auch für die Handzeitmessung vorsieht.

Bitte beziehen Sie sich auf die Zeichnung, die die korrekte Verwendung dieser Technik darstellt. Zusätzliche Information über "Zeitmessung ohne Kabelverbindung zwischen Start und Ziel" gibt es in der "Wireless Timing Precisions" mit folgendem Link:

<https://assets.fis-ski.com/image/upload/v1539784676/fis-prod/assets/document-library/data-timing/timing-wireless.pdf>

Zeitmessdiagramm für Level 0



Drawn by	HELCLA	06.05.2002
Checked by	BLARAP	03.10.2019
Modified by	MOSYAN	03.10.2019
File Number	FIS_Level_0.vsdm	
FEDERATION INTERNATIONALE DE SKI INTERNATIONAL SKI FEDERATION INTERNATIONALER SKI-VERBAND		

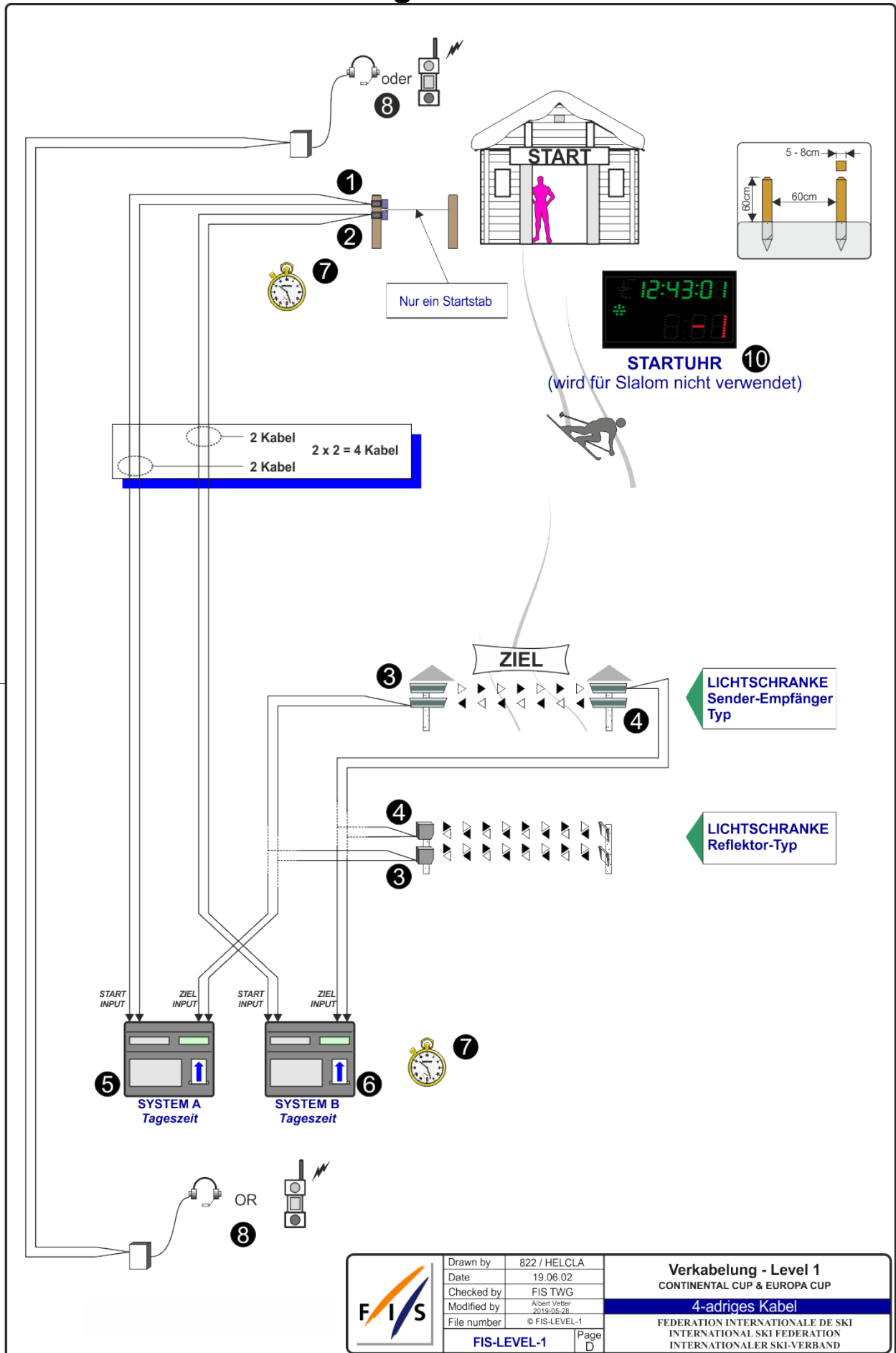
ALPINE SKIING
Cabling Level 0
Olympic Games - World Chps.
& World Cup Configuration



FIS-LEVEL-0

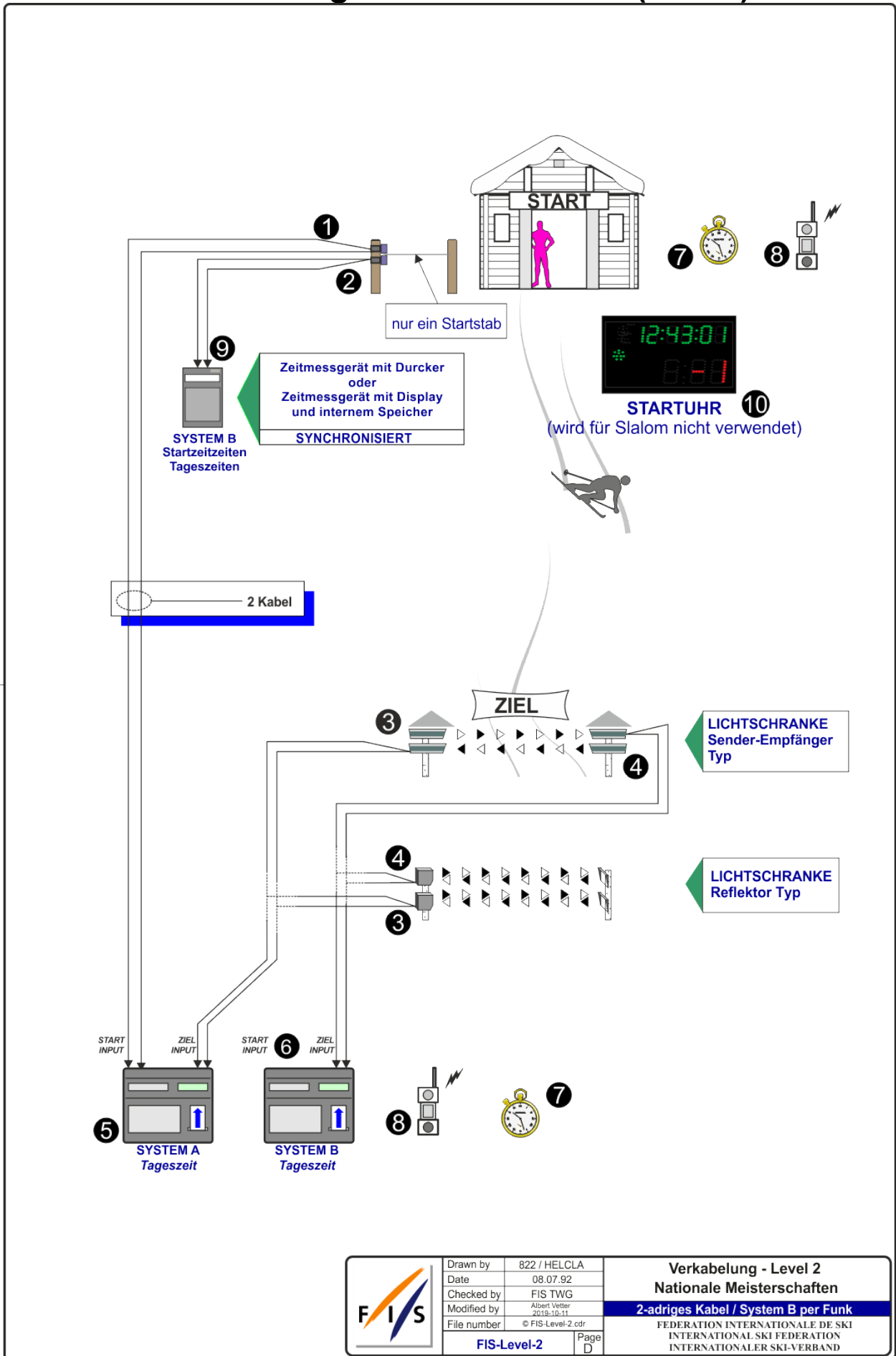
Rev.	Page
V6.0	1 / 1

Zeitmessdiagramm für Level 1



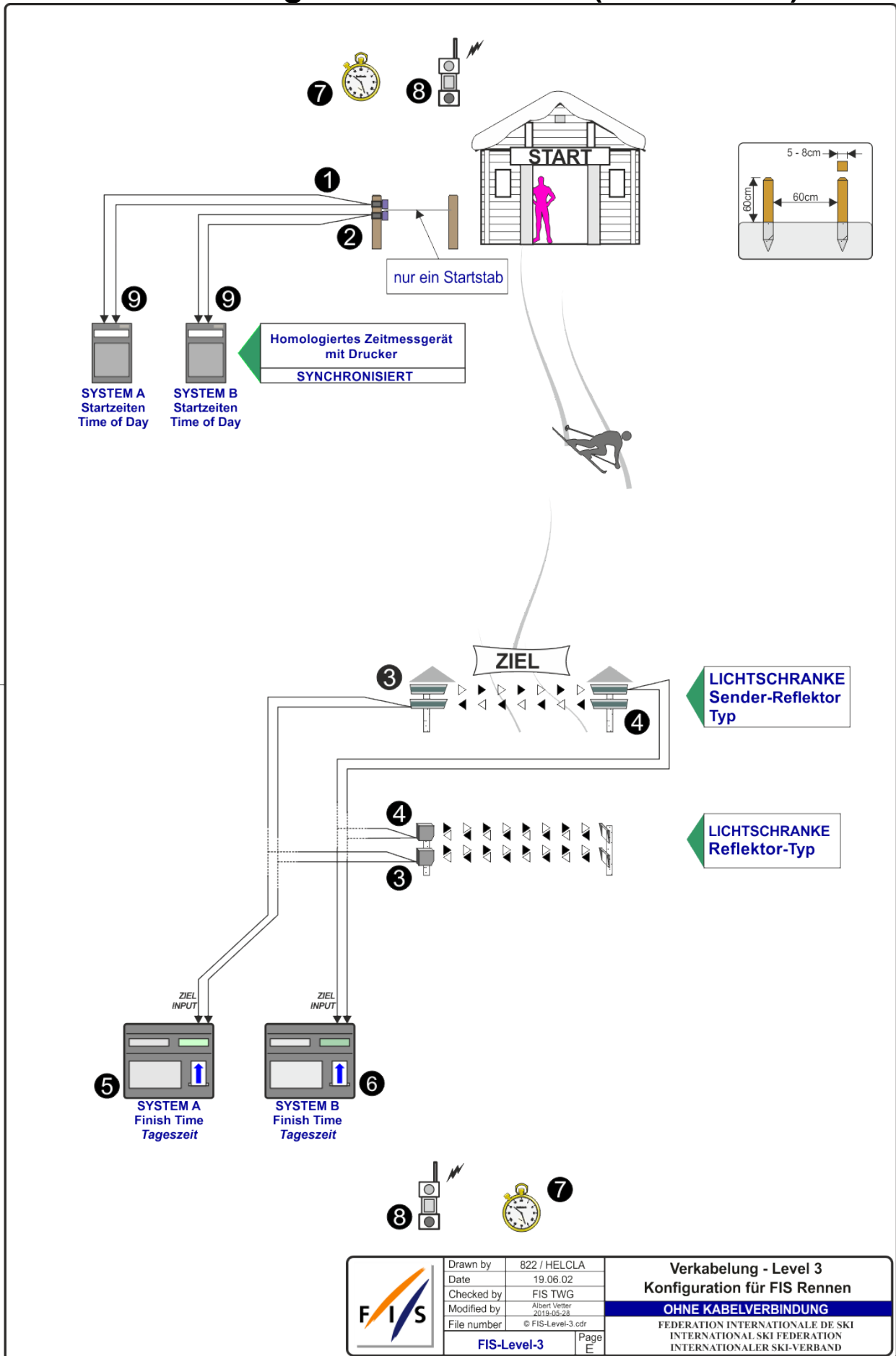
	Drawn by	822 / HELCLA	Verkabelung - Level 1 CONTINENTAL CUP & EUROPA CUP 4-adriges Kabel FEDERATION INTERNATIONALE DE SKI INTERNATIONAL SKI FEDERATION INTERNATIONALER SKI-VERBAND
	Date	19.06.02	
	Checked by	FIS TWG	
	Modified by	Albert Vetter 2019.05.28	
	File number	© FIS-LEVEL-1	
	FIS-LEVEL-1	Page D	

Zeitmessdiagramm für Level 2 (Kabel)



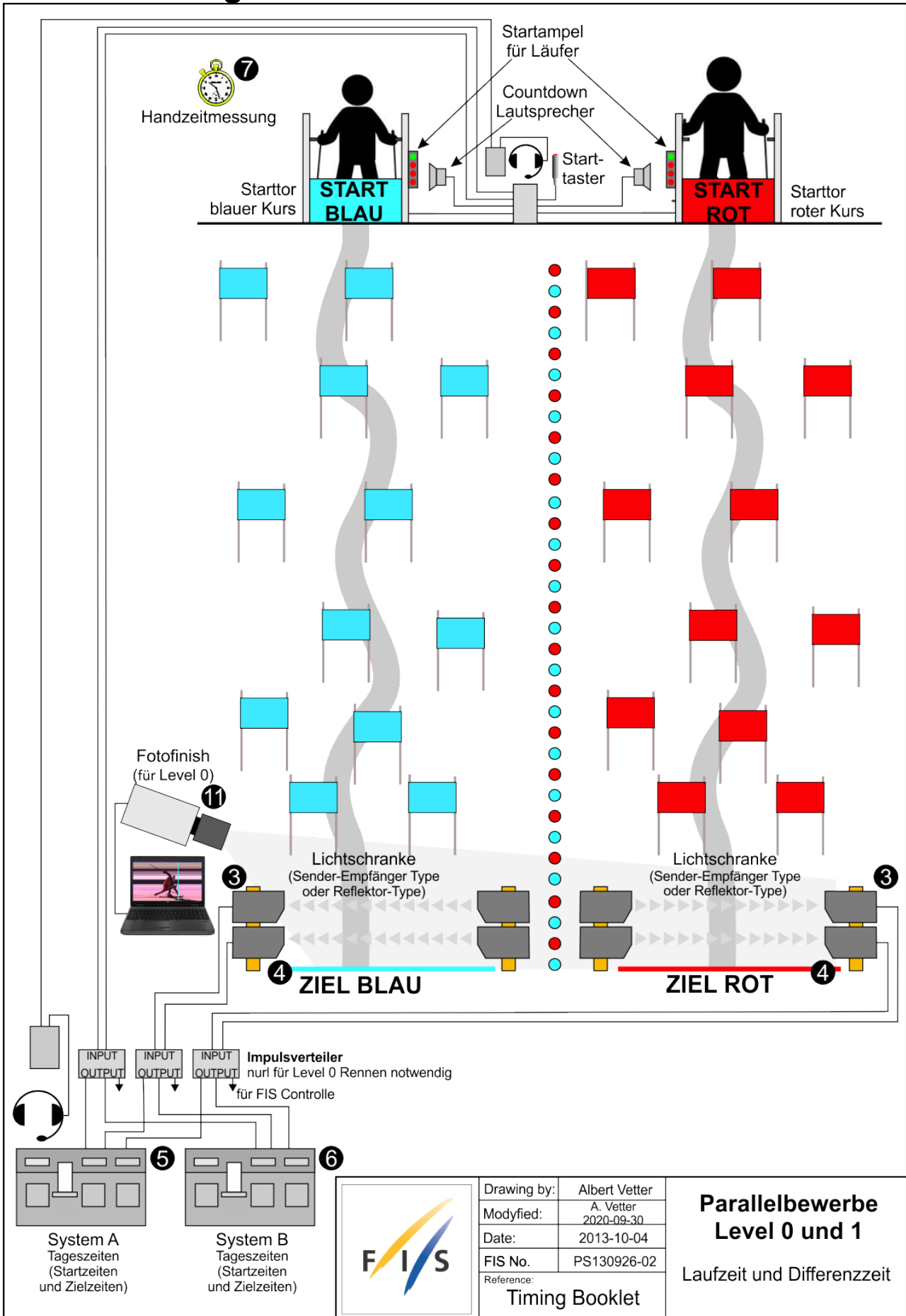
	Drawn by	822 / HELCLA	Verkabelung - Level 2 Nationale Meisterschaften 2-adriges Kabel / System B per Funk FEDERATION INTERNATIONALE DE SKI INTERNATIONAL SKI FEDERATION INTERNATIONALER SKI-VERBAND
	Date	08.07.92	
	Checked by	FIS TWG	
	Modified by	Albert Vetter 2019-10-11	
	File number	© FIS-Level-2.cdr	
	FIS-Level-2	Page D	

Zeitmessdiagramm für Level 3 (ohne Kabel)

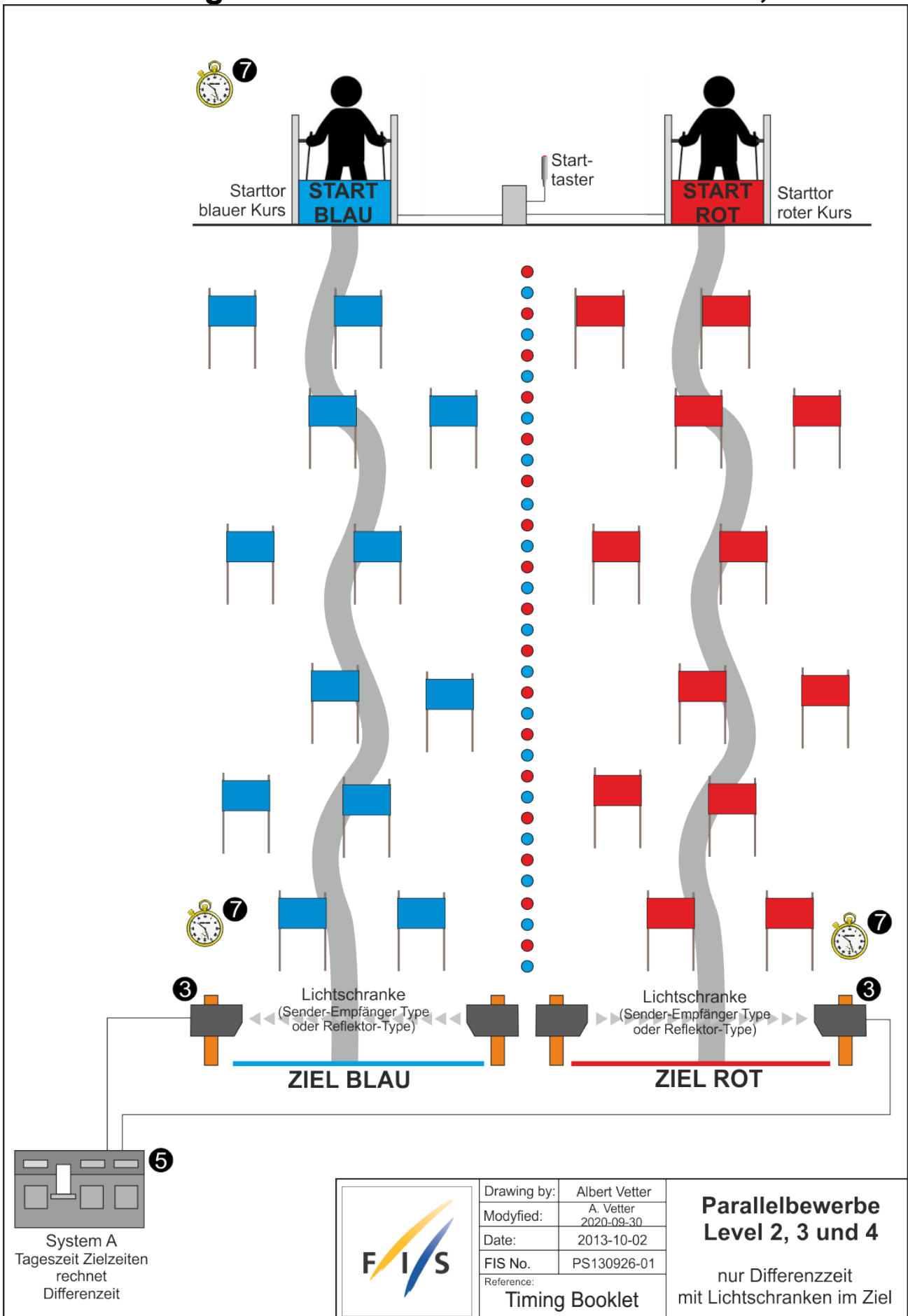


	Drawn by	822 / HELCLA	Verkabelung - Level 3 Konfiguration für FIS Rennen OHNE KABELVERBINDUNG FEDERATION INTERNATIONALE DE SKI INTERNATIONAL SKI FEDERATION INTERNATIONALER SKI-VERBAND
	Date	19.06.02	
	Checked by	FIS TWG	
	Modified by	Albert Vetter 2019-05-28	
File number	© FIS-Level-3.cdr		Page E
FIS-Level-3			

Zeitmessdiagramm für Parallelbewerbe Level 0 und 1



Zeitmessdiagramm für Parallelbewerbe Level 2, 3 und 4



IWO 611 – Technische Einrichtungen

611.1 Verbindung & Verkabelung

Bei allen internationalen Wettkämpfen ist es eindringlich empfohlen, dass zwischen Start und Ziel eine mehrfache Verbindung (Telefon oder Funk usw.) besteht. Sprechverbindung zwischen Start und Ziel muss durch fixe Kabelverbindung oder Funkübermittlung sichergestellt sein. Im Falle der Verwendung des Funks muss ein von allen anderen OC Aufgaben unabhängiger Kanal zur Verfügung stehen.

Bei Olympischen Winterspielen und FIS Ski Weltmeisterschaften ist jede Verbindung und Zeitmessverbindung zwischen Start und Ziel durch fest montierte Drahtleitungen sicherzustellen.

611.2 Zeitmessgeräte

Für alle im FIS Kalender ausgeschriebenen Wettkämpfe sind von der FIS homologierte, elektronische Zeitmesssysteme, Starttore, und Fotozellen sind zu verwenden. Eine Liste dieser bewilligten Geräte wird veröffentlicht. Werden bei Wettkämpfen Zeitmessgeräte verwendet, die auf der von der FIS homologierten Liste nicht aufgeführt sind, werden diese für die FIS Punktebewertung nicht berücksichtigt.

Spezifikationen und Verfahren bei der Zeitmessung werden in einem separaten FIS Timing Booklet ausführlicher beschrieben.

611.2.1. Elektronische Zeitmessung

Bei allen internationalen Wettkämpfen, FIS Weltcups, FIS Kontinental Cups und FIS Rennen werden zwei synchronisierte, elektronisch unabhängig funktionierende Tageszeitsysteme verwendet. Vor Beginn des Wettkampfes wird ein Zeitmessgerät als System A (Hauptsystem), das andere als System B (Reservesystem) bezeichnet. Einzig Ausnahme für Parallel bei Level 2, 3 und 4 Veranstaltungen.

Tageszeiten müssen unmittelbar

mit der maximalen Genauigkeit des Zeitmessgerätes, das den Anforderungen der Homologation entspricht, auf einem Druckstreifen automatisch der Reihe nach aufgezeichnet werden. Die endgültige Laufzeit wird für jeden Lauf eines Wettkämpfers berechnet, in dem man die Startzeit von der Zielzeit abzieht und diese mit einer Genauigkeit auf 1/100 (0.01) abgeschnitten anwendet.

Alle für das Endresultat verwendeten Zeiten müssen vom System A stammen. Muss aufgrund eines Ausfalls vom System A das System B herangezogen werden, ist gemäss dem in Art. 611.3.2.1 beschriebenen Vorgehen eine Nettozeit zu berechnen. Es ist nicht erlaubt, Tageszeiten vom System B direkt als Ersatz für das System A für die Berechnung von Nettozeiten zu verwenden.

Für alle Wettkämpfe muss das System A mit dem entsprechenden Starttor Kontakt verbunden werden. Das System B ist separat mit einem andern elektronisch isolierten Starttorkontakt zu verbinden.

Für weitere Einzelheiten bezüglich Verkabelung, Beschreibung der Schaltpläne, Diagramme und die Einrichtung des Starttores wird auf das FIS Timing Booklet verwiesen.

Die Zeitmessanlagen und technischen Einrichtungen sollen so gestaltet oder abgesichert werden, dass Gefährdungen der Wettkämpfer nach Möglichkeit vermieden werden.

Die Zeitmesssysteme müssen möglichst kurz vor dem planmäßigen Start des ersten Laufs synchronisiert werden. Die Synchronisation aller Systeme muss während jedem Lauf aufrechterhalten bleiben. Während eines Laufes dürfen die Zeitmessgeräte nicht neu synchronisiert werden.

611.2.1.1 Startschranke

Das Starttor muss unabhängige elektronisch isolierte Kontaktschalter für die Auslösung des Startimpulses von System A und System B aufweisen. Muss das Starttor oder Startstab während eines Wettkampfes ersetzt werden, ist identische Ausrüstung in der gleichen Position zu verwenden.

611.2.1.2 Fotozellen

Für alle Wettkämpfe müssen auf der Ziellinie zwei von der FIS homologierte Fotozellen verwendet werden.

Eine ist mit dem System A, die andere mit dem System B verbunden.

Vorgehen und Reglementierungen für Starttore und Fotozellen befinden sich im FIS Timing Booklet.

611.2.1.3 Startuhr

Für DH, SG und GS, sollte eine Startuhr mit mindestens einem akustischen "Countdown-Signal" mit dem fixen, von der Jury vorgeschriebenem Startintervall als Hilfe für die Wettkampfleitung verwendet werden. Dies ist für alle Level 0, 1 und 2 Wettkämpfe obligatorisch.

611.2.1.2 Handzeitmessung

Die Handzeitmessung, vollständig getrennt und unabhängig von der elektrischen Zeitmessung, muss für alle im FIS Kalender aufgeführten Wettkämpfe verwendet werden. Stoppuhren oder batteriebetriebene Handzeitgeräte, die am Start und am Ziel eingerichtet werden und Tageszeiten von mindestens 1/100 (0.01) Genauigkeit anzeigen, gelten als geeignete Handzeitgeräte. Sie müssen vor dem Start des ersten Laufes synchronisiert werden, mit der gleichen Tageszeit wie das System A und B (siehe Art. 611.2.1). Automatisch erzeugte oder handgeschriebene Druckauszüge der von Hand gemessener Zeiten müssen am Start und am Ziel unmittelbar zur Verfügung stehen.

611.2.3 Bekanntgabe der Zeiten

Die Organisatoren haben für die Bereitstellung von geeigneten Einrichtungen zur laufenden Bekanntmachung der ermittelten Zeiten zu sorgen.

611.1.4 Zeitmessung ohne Kabel

Einzig für FIS Level 3 Rennen ist es erlaubt Zeitmessanlagen so zu verwenden, dass keine Kabelverbindung zwischen Start und Ziel benötigt wird. Für detaillierte Diskussion wie dies möglich ist, wird auf das FIS Timing Booklet hingewiesen.

611.3 Zeitmessung

611.3.2 Bei elektronischer Zeitmessung wird die Zeit gestoppt, wenn der Wettkämpfer die Ziellinie kreuzt und den Lichtstrahl der Fotozellen unterbricht.

Die Zeit kann also bei Stürzen, bei denen der Wettkämpfer nicht zum Stillstand kommt, im Ziel gestoppt werden, ohne dass beide Füße des Wettkämpfers die Linie zwischen den Zielstangen passiert haben.

Damit die gestoppte Zeit gültig wird, muss der Wettkämpfer jedoch die Ziellinie sofort nachher mit oder ohne Skis kreuzen.

Bei Handzeitmessung wird die Zeit gestoppt, wenn ein Teil des Wettkämpfers die Ziellinie kreuzt. Der Kontrollposten am Ziel stellt die korrekte Zieldurchfahrt fest.

611.3.2 Für den Fall, dass die elektronische Hauptzeitmessung versagt (System A), gelten die Zeiten des elektronischen Reservesystems (System B) gemäss Art. 611.2.1. Für Olympische Winterspiele, FIS Ski Weltmeisterschaften und den FIS Weltcup ist ein synchronisiertes elektronisches Zeitmesssystem mit Drucker obligatorisch, das auf das Starttor und die Fotozellen am Ziel angeschlossen wird.

Im Fall einer Unterbrechung der Impulslinien zwischen Start und Ziel erlaubt dieses Doppelsystem die Zeiten auf Hundertstelsekunden zu berechnen.

Für den Fall, dass die Tageszeit sowohl vom System A wie B nicht erhältlich ist, wird die berechnete Tageszeit gemäss Art. 611.3.2.1 für gültig erklärt.

611.3.2.1 Auswertung der von Hand gemessenen Zeiten

Von Hand gemessene Zeiten können in das offizielle Klassement nach Berechnung der Korrektur aufgenommen werden.

Berechnung der Korrektur:

Man subtrahiert die elektronisch gemessene Zeit von der von Hand gemessenen Zeit für die 10 Wettkämpfer, die unmittelbar vor dem Wettkämpfer mit fehlender Zeit gestartet sind. Wenn es keine 10 Zeiten vor der fehlenden Zeit gibt, vervollständigt man die Rechnung mit den restlichen Zeiten nach der fehlenden Zeit.

Das Total der 10 Differenzen, geteilt durch 10, auf- oder abgerundet (0.044-> 0.04, 0.045 -> 0.05), ergibt die anzuwendende Korrektur zur handgemessenen Zeit des Wettkämpfers ohne elektronische Zeit.

611.3.2.2 Ein Fotofinish System kann angewendet werden, um die Zielzeit eines Wettkämpfers festzustellen. Im Falle eines Ausfalls von System „A“ und „B“, und wo die Zeit eines Wettkämpfers mit dem Fotofinish System aufgezeichnet wurde, muss diese Zeitmessung statt der Handzeitmessung ohne Korrektur gewertet werden. Die Fotofinish Zeit wird dann genommen, wenn irgendein Teil des Körpers des Wettkämpfers die Ziellinie kreuzt. Das Fotofinish Resultat darf nur der Jury zur Verfügung gestellt werden.

611.3.3 Die offiziellen Druckstreifen der Zeitmessung werden dem Technischen Delegierten zur Überprüfung übergeben. Sie werden vom Wettkampforganisator bis zur offiziellen Anerkennung des Wettkampfes oder bis nach der Behandlung aller Einsprachen betreffend Zeitmessung oder Wettkampfergebnisse aufbewahrt. Ein von der FIS vorgeschriebenes Technisches Berichtsformular für die Zeitmessung muss den Ranglisten beigelegt werden. Es ist vom Chef der Zeitmessung vorzubereiten und zu senden. Der TD hat es zu überprüfen und zu bestätigen. Alle Druckstreifen des Systems A und B sowie der Handzeitmessung müssen vom OC während drei (3) Monaten oder bis nach der Behandlung aller Einsprachen betreffend Zeitmessung oder Wettkampfergebnisse aufbewahrt werden.

611.3.4 Wenn der offizielle Drucker der Zeitmessung eine manuelle Eingabe oder Korrektur der Zeit erlaubt, muss ein gedrucktes Erkennungszeichen (Sternchen oder ähnliches) die vorgenommene Änderung auf allen Zeitmessdokumenten anzeigen.

611.3.5 Computer Software, die Nettozeiten berechnen, müssen der Präzision der Tageszeit der benützten Zeitmessungsgeräte entsprechen.

611.5 Private Zeit- und Geschwindigkeitsmessanlagen der Mannschaften

Die Aufstellung solcher Anlagen ist der Jury vom jeweiligen Mannschaftsführer zu melden; die Jury entscheidet über die Genehmigung der Anlage. Bei Olympische Winterspiele, FIS Ski Weltmeisterschaften und FIS Weltcup sind nur Messanlagen des Organisators zugelassen.

EET Berechnung

Die EET Berechnung (Equivalent Electronic Time) benötigt man im Falle einer fehlenden Zeit von System A. Alle verwendeten Zeiten müssen von System A sein. Wenn eine Zeit vom System A fehlt, muss eine EET Zeit aus den Zeiten von System B wie unten beschrieben errechnet werden. Es ist nicht erlaubt eine Tageszeit vom System B direkt mit der Zeit von System A zu ersetzen um eine Nettozeit zu errechnen. Wenn die Zeit von System B nicht verfügbar ist, verwendet man die Fotofinish Zeit (wenn vorhanden), ansonsten die Handzeit.

Berechnung der Korrektur:

Um die Korrekturzeit zu berechnen werden die 10 Tageszeiten der vor dem Läufer mit der vermissten Zeit gestartet sind verwendet. Sind nicht 10 Läufer vorher gestartet muss man die 10 Zeiten mit den nachher gestarteten Läufern auffüllen.

Man subtrahiert die Zeiten von System A von den Backup-Zeiten (Ersatzzeiten) für diese 10 Konkurrenten. Die Summe der 10 berechneten Zeitdifferenzen wird durch 10 geteilt und mathematisch auf- oder abgerundet (0,0444 = 0,045 -> 0,0455 = 0,046). Diese Korrekturzeit muss zur Ersatzzeit des Teilnehmers dem die System A Zeit fehlt addiert oder subtrahiert werden.

Die EET-Berechnung sollte nur Tageszeiten mit einer Präzision von mindestens 1/1000stel für die Korrekturwertberechnung verwenden. Wenn die Handzeitmessung nur mit einer Genauigkeit von 1/100stel verfügbar ist, muss für die volle Präzision von 1/1000-stel oder genauer für die Zeiten für System A verwendet werden.

Electronic A Zieltageszeit: 10: 48: 31.9781

Handzeit: 10: 48: 31.86(00)

Rundung für die EET-Zeitenberechnung (*):

$1,1575 / 10 = 0,11575 \Rightarrow 0,1158$ (aufrunden für 5 oder größer)

$1,1574 / 10 = 0,11574 \Rightarrow 0,1157$ (abschneiden unter 5)

EET Berechnung –System A Zeit wird mit einer Ersatzzeit mit der Präzision von 1/1000stel:

Start-nummer	Tageszeit System B oder Handzeit	Tageszeit System A	Zeit-differenz	Information
11	13:00:00.483	13:00:00.263	0,220	Zeitdifferenz von StNr. 11
12	13:00:26.521	13:00:26.880	-0,359	Zeitdifferenz von StNr. 12
13	13:00:47.410	13:00:47.368	0,042	Zeitdifferenz von StNr. 13
14	13:01:04.232	13:01:04.368	-0,136	Zeitdifferenz von StNr. 14
15	13:01:27.544	13:01:27.775	-0,231	Zeitdifferenz von StNr. 15
16	DNF	DNF	0,000	Läufer nicht im Ziel
17	13:02:12.993	13:02:12.912	0,081	Zeitdifferenz von StNr. 17
18	13:02:42.501	13:02:42.616	-0,115	Zeitdifferenz von StNr. 18
19	13:03:00.211	13:03:00.944	-0,733	Zeitdifferenz von StNr. 19
20	13:03:20.694	13:03:20.280	0,414	Zeitdifferenz von StNr. 20
21	13:03:48.560	13:03:48.559	0,001	Zeitdifferenz von StNr. 21
22	13:04:12.158	Fehlende Zeit	-0,816	Summe der Zeitdifferenzen
Berechnung der Korrekturzeit			-0,0816	0,0816 = 0,816 / 10
Korrekturzeit nach der Rundung*			-0,082	
Berechnung der EET Zeit: Quellenzeit - Korrekturzeit				
22	13:04:12.158 - (-0,082) = 13:04:12.240			
EET für StNr. 22		13:04.12.240		

EET Berechnung –System A Zeit wird mit einer Ersatzzeit mit der Präzision von 1/10.000stel:

Start-nummer	Tageszeit System B oder Handzeit	Tageszeit System A	Zeit-differenz	Information
1	10:00:50.3548	10:00:50.1292	0,2256	Zeitdifferenz von StNr. 1
2	10:01:52.0189	10:01:52.1921	-0,1732	Zeitdifferenz von StNr. 2
3	10:02:49.4978	10:02:49.4920	0,0058	Zeitdifferenz von StNr. 3
4	10:03:50.6148	10:03:50.9812	-0,3664	Zeitdifferenz von StNr. 4
5	10:04:49.2741	10:04:49.8729	-0,5988	Zeitdifferenz von StNr. 5
6	10:05:50.4702	10:05:50.5129	-0,0427	Zeitdifferenz von StNr. 6
7	10:06:48.9125	10:06:48.8615	0,0510	Zeitdifferenz von StNr. 7
8	10:07:51.5814	Fehlende Zeit	0,0000	Fehlende Zeit
9	10:08:49.8751	10:08:50.0002	-0,1251	Zeitdifferenz von StNr. 9
10	10:09:49.2459	10:09:49.4278	-0,1819	Zeitdifferenz von StNr. 10
11	10:10.50.3954	10:10.50.3473	0,0481	Zeitdifferenz von StNr. 11
8	10:07:51.5814	Fehlende Zeit	-1,1576	Summe der Zeitdifferenzen
Berechnung der Korrekturzeit			-0,11576	-0,11576 = 1,1576 / 10
Korrekturzeit nach der Rundung*			-0,1158	
Berechnung der EET Zeit: Quellenzeit - Korrekturzeit				
8	10:07:51.5814 - (-0,1158) = 10:07:51.6972			
EET für StNr. 8		10:07:51.6972		

EET Berechnung –System A Zeit wird mit einer Ersatzzeit mit der Präzision von 1/100stel:

Start-nummer	Tageszeit System B oder Handzeit	Tageszeit System A	Zeit-differenz	Information
1	10:00:50.35(00)	10:00:50.1292	0,2208	Zeitdifferenz von StNr. 1
2	10:01:52.01(00)	10:01:52.1921	-0,1821	Zeitdifferenz von StNr. 2
3	10:02:49.49(00)	10:02:49.4920	-0,0020	Zeitdifferenz von StNr. 3
4	10:03:50.61(00)	10:03:50.9812	-0,3712	Zeitdifferenz von StNr. 4
5	10:04:49.27(00)	10:04:49.8729	-0,6029	Zeitdifferenz von StNr. 5
6	10:05:50.47(00)	10:05:50.5129	-0,0429	Zeitdifferenz von StNr. 6
7	10:06:48.91(00)	10:06:48.8615	0,0485	Zeitdifferenz von StNr. 7
8	10:07:51.58(00)	Fehlende Zeit	0,0000	Fehlende Zeit
9	10:08:49.87(00)	10:08:50.0002	-0,1302	Zeitdifferenz von StNr. 9
10	10:09:49.24(00)	10:09:49.4278	-0,1878	Zeitdifferenz von StNr. 10
11	10:10.50.39(00)	10:10.50.3473	0,0427	Zeitdifferenz von StNr. 11
8	10:07:51.58(00)	Fehlende Zeit	-1,2071	Summe der Zeitdifferenzen
Berechnung der Korrekturzeit			-0,12071	-0,12071 = 1,2071 / 10
Korrekturzeit nach der Rundung*			-0,1207	
Berechnung der EET Zeit: Quellenzeit - Korrekturzeit				
8	10:07:51.58(00) - (-0,1207) = 10:07:51.7007			
EET für StNr. 8		10:07:51.7007		

Timing & Data Technical Report Form

Die FIS stellt kostenlos ein Programm zur Verfügung, um die » Timing & Data Technical Report Form« auszufüllen. Sie können es vom FIS ftp-Server herunterladen: <ftp://ftp.fis-ski.com/Software/Programs/TimingReport> oder von der FIS-Website im Bereich Timing & Data.

Der Software-Download ist für Windows und Mac OS verfügbar.

Den elektronischen Bericht kann der Zeitnehmer unabhängig vom TD an die FIS senden. Der Zeitnehmer geht die Formulare durch und füllt alle Felder aus und sendet es dann als XML-Datei. Natürlich können die Zeitnehmer auch weiterhin den Technischen Zeitmess- und Datenbericht ausdrucken, um ihn in Papierform vorliegen zu haben.

Die FIS nimmt nur noch den Timing & Data Technical Report als XML-Datei entgegen. Ausgedruckte und per Post, Fax oder E-Mail gesendete „Timing & Data Technical Reports“ werden von der FIS nicht mehr angenommen.

Eine detaillierte Dokumentation der Timing Report-Software finden Sie auf der FIS-Website im Bereich Timing & Data:

<https://www.fis-ski.com/de/inside-fis/document-library/timing-data>

oder in der Timing Report-Software.

Kriterien für die Zulassung von FIS-Homologierten Zeitmessgeräten für Alpine Skirennen

Alle Zeitmessgeräte müssen von der FIS homologiert sein und laut FIS-Regeln eingesetzt werden. Die Zulassung (Homologation) für Zeitmessgeräte beträgt 15 Jahre.

Zeitmessgeräte

- Zeitmessgerät:** Das Zeitmessgerät muss einen internen Drucker oder externen Drucker haben (e.g. RS232, RS422, USB, Ethernet, WLAN, Bluetooth). Drucken über einen Computer ist nicht erlaubt. Das Zeitmessgerät muss im Tageszeitmodus arbeiten. Die Zeiten müssen immer mit der gleichen Präzision ausgegeben werden (z.B. Drucker, Display, Schnittstelle).
- Drucker:** Der Drucker muss mindestens die Tageszeiten in chronologischer Reihenfolge drucken. Jede ausgedruckte Zeit muss mit dem Zeitmesskanal identifiziert sein. Ist es möglich im Zeitmessgerät Zeiten zu manipulieren, müssen diese manipulierten Zeiten am Drucker gekennzeichnet sein.
- Schnittstelle:** Das Zeitmessgerät benötigt eine Schnittstelle (z.B. RSS232, RS422, USB, Ethernet, WLAN, Bluetooth) zum PC haben, damit man online die Daten für die Auswertung übernehmen kann. Das Schnittstellenprotokoll muss der FIS für die Homologierungstests mitgeteilt werden.
- Stromversorgung:** Das Zeitmesssystem muss mit internen Batterien und externer Stromversorgung funktionieren. Das Zeitmessgerät muss unabhängig von einer externen Speisung mit internen Batterien vier (4) Stunden bei +10°C und zwei Impulsen pro Minute mit Drucker laufen. Das Zeitmessgeräte muss ohne Speisung vom Netz vier (4) Stunden bei 23°C mit einem Ausdruck per Minute und zwei (2) Stunden bei – 10°C mit einem Ausdruck pro Minute laufen.
- Arbeitstemperatur:** Das Zeitmessgerät und der Drucker müssen bei einer Umgebungstemperatur von –10° bis +60°C funktionieren.
- Messbereich:** Die Tageszeit muss man in Stunden, Minuten, Sekunden und 1/10.000 Sekunden (oder besser) messen können.
- Präzision:** Die Präzision muss in 1/10.000 Sekunden oder besser im Tageszeitbetrieb sein. Die Präzision muss besser sein als +/- 10 PPM bei einer Gerätetemperatur von –10° bis +60°C.
- Quarz:** Die Quarzalterung muss besser sein als +/- 3 ppm pro Jahr. Die Genauigkeit besser als +/- 0,5 ppm bei einer konstanten Temperatur von 23°C sein.
- Impuls Auslösung:** Die größte Impulsverzögerung darf maximal 1/1000 Sekunde für den gleichen Kanal betragen (der Kanal wird von einem Referenzgerät im Minutentakt ausgelöst). Wenn zwei Kanäle gleichzeitig ausgelöst werden müssen die Zeiten innerhalb von 1/1000-stel sein. Die Impulsverzögerung muss konstant sein, die Abweichung muss unter 1/10000 Sekunden liegen.
- Zeitmess-Kanäle:** Das Zeitmessgerät braucht mindestens zwei unabhängige Zeitmess-Kanäle, einen für den Start und einen für das Ziel.
- Synchronisation:** Eine Synchronisation muss zwischen Hauptzeitmessung (System A) und Hilfszeitmessung (System B) möglich sein.
- Elektromagnetik:** Das Zeitmessgerät muss die Standards von IEC (International Electronic Commission) erfüllen, d.h. das Zeitmessgerät muss zufriedenstellend in seiner elektromagnetischen Umgebung funktionieren, ohne selbst eine nicht tolerierbare elektromagnetische Beeinflussung zu erzeugen.
- Zeiten berechnen:** Die Umrechnung auf 1/100 Sekunden muss nach der Berechnung der Laufzeit gemacht werden. Die Stellen nach dem 1/100 werden abgeschnitten.
- | | | |
|-------|----------------------|---------------|
| z.B.: | Start Zeit: | 10:00:00.1327 |
| | Ziel Zeit: | 10:01:30.2599 |
| | Berechnete Laufzeit: | 1:30.1272 |
| | Offizielle Laufzeit: | 1:30.12 |

Zeitmessgeräte mit externer Synchronisation

Für Zeitmessgeräte mit externer Synchronisation (z. B. GPS-Synchronisation) gelten alle Spezifikationen von "Zeitmessgeräten" (siehe vorherige Seite). Zusätzlich müssen es die folgenden Eigenschaften erfüllt werden:

- Die externe Synchronisationsquelle muss eine konstante Genauigkeit von 0,0001 s oder besser haben.
- Das Zeitmessgerät muss unabhängig mit dem internen Quarz laufen.
- Die Synchronisation der Tageszeit vom der externen Synchronisationsquelle kann periodisch oder permanent erfolgen.
- Wenn sich die Differenz zwischen der internen Zeit (Quarz) und der externen Synchronisationsquelle innerhalb von +/- 0,0003 Sekunden beläuft, ist eine Synchronisation vom der externen Synchronisationsquelle erlaubt.
- Wenn sich die Differenz zwischen der internen Zeit (Quarz) und der externen Synchronisationsquelle größer als +/- 0,0003 Sekunden ist, darf keine weitere Synchronisation von der externen Synchronisationsquelle erfolgen. Von nun an muss das Zeitmessgerät mit dem internen Quarz laufen (keine weiteren Synchronisationen sind erlaubt).
- Der Drucker des Zeitmessgeräts muss eine Information drucken, wenn die externe Synchronisation ausgeschaltet ist. Die Nachricht muss über den Grund und die Tageszeit für das Ausschalten der externen Synchronisation informieren.
- Falls das externe Synchronisationssignal verloren geht, muss das Zeitmessgerät eine Nachricht drucken. Wenn das Zeitmessgerät das Synchronisationssignal erneut empfängt, ist eine weitere Synchronisierung zulässig, wenn die Zeitdifferenz innerhalb der zulässigen +/- 0,0003 Sekunden liegt.

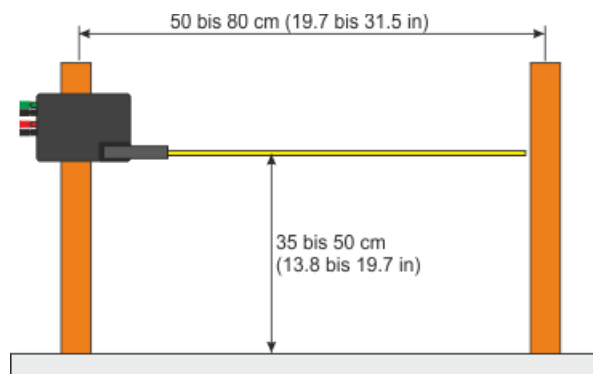
Startschanke

Die Startschanke sollte in enger Zusammenarbeit mit dem technischen Delegierten und/oder der Rennjury angebracht werden. Es dürfen nur von der FIS homologierte Startschranken verwendet werden (siehe Abschnitt „Homologierte Zeitmessgeräte“ in diesem Handbuch oder auf der FIS-Homepage).

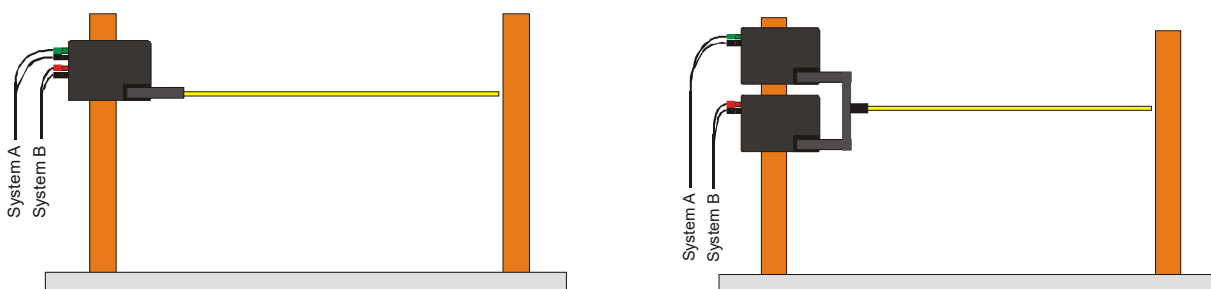
Folgende elementare Regeln müssen beachtet werden:

Der Befestigungspflöck für die Startschanke muss entweder fest in den Boden, bzw. Schnee geschlagen, oder mit einer festen Struktur unter dem Schnee befestigt werden. Es ist auch wichtig, dass der zweite Pfosten gut befestigt ist und sich nicht bewegen kann.

- Die Startschanke muss so am Befestigungspflöck angebracht werden, dass sie keine Möglichkeit hat, sich zu drehen oder sonst in irgendeiner Weise zu bewegen.
- Die Startschrankehöhe muss so sein, dass die Athleten den Startstab unter dem Knie, jedoch über den Schuhen treffen. In jedem Fall soll er nicht weniger als 35 cm, aber maximal 50 cm über der Schneeoberfläche sein.
- Die Startschanke kann auf der linken oder rechten Seite des startenden Skifahrers befestigt sein. Man muss aber in jedem Fall überprüfen, ob der Winkel vom Start zum ersten Tor sicherstellt, dass sich das Starttor öffnet.



- Die Startstablänge muss zwischen 50 und 80 cm sein.
- Die Startschanke muss zwei verschiedene, komplett isolierte Ausgänge haben. Einen für das Zeitmesssystem A und einen für Zeitmesssystem B.



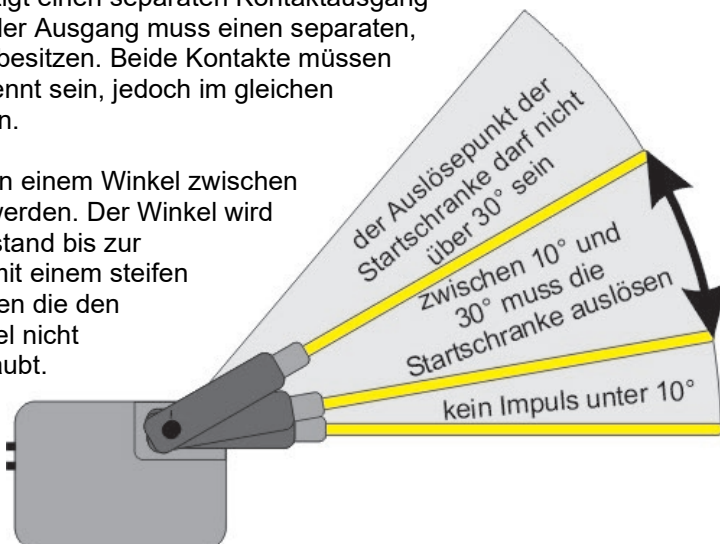
- Wenn zwei Startschranken zusammen verwendet werden, müssen beide stabil auf eine physische Befestigungsplatte montiert werden. Die Auslösearme müssen steif verbunden sein (sowohl der Auslösemechanismus, als auch das Gehäuse).
- Es ist nur ein Startstab erlaubt.
- Muss man die Startschanke während einer Veranstaltung auswechseln, muss eine Startschanke vom gleichen Typ und Hersteller verwendet werden.
- Die Startschrankenposition (sowohl Höhe, als auch Winkel) müssen vor der Veranstaltung markiert werden, damit eine Ersatzschanke gleich positioniert werden kann.

Technische Spezifikationen für die Startschranke:

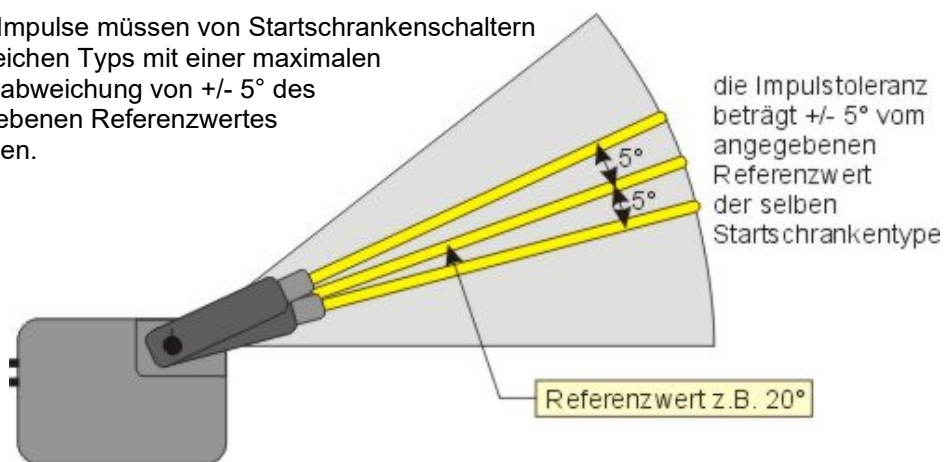
Nur Startschranken, die die folgenden technischen Spezifikationen erfüllen, werden von der FIS homologiert.

Kontaktausgänge: Die Startschranke benötigt einen separaten Kontaktausgang für System A und B. Jeder Ausgang muss einen separaten, aber gleichen Schalter besitzen. Beide Kontakte müssen komplett elektrisch getrennt sein, jedoch im gleichen Öffnungswinkel auslösen.

Auslösbereich: Beide Impulse müssen in einem Winkel zwischen 10° und 30° ausgelöst werden. Der Winkel wird vom geschlossenen Zustand bis zur Auslösung gemessen (mit einem steifen Startstab). Startschranken die den vorgeschriebenen Winkel nicht einhalten, sind nicht erlaubt.



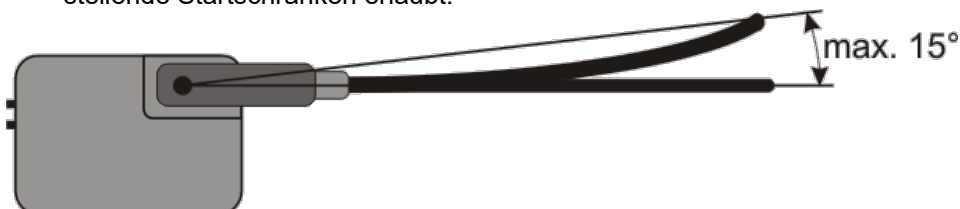
Auslösegenauigkeit: Beide Impulse müssen von Startschrankenschaltern des gleichen Typs mit einer maximalen Winkelabweichung von $\pm 5^\circ$ des angegebenen Referenzwertes kommen.



Startstab:

Der Startstab darf nicht so steif sein, dass er eine Verletzung verursachen und nicht brechen könnte. Andererseits muss der Startstab so steif wie möglich sein, um unfaire Starts zu vermeiden.

Wenn man den Startstab am Ende bewegt, darf sich dieser nicht über 15° bewegen, ohne dass er den Auslösemechanismus (automatisches Öffnen) auslöst. Die Startschranke muss offenbleiben, nachdem sie ausgelöst wurde. Ein automatisches Schließen der Startschranke ist nicht erlaubt. Für Langlauf sind automatisch rückstellende Startschranken erlaubt.



Startschrankenimpulse: Zwei verschiedene Möglichkeiten sind zugelassen:

- 1) Einzelimpuls:** Der Impuls wird nur eine bestimmte Zeit lang ausgegeben, auch wenn die Startschranke offenbleibt.
- 2) Dauerimpuls:** Der Impuls wird ausgegeben, solange die Startschranke geöffnet ist.

Startuhr

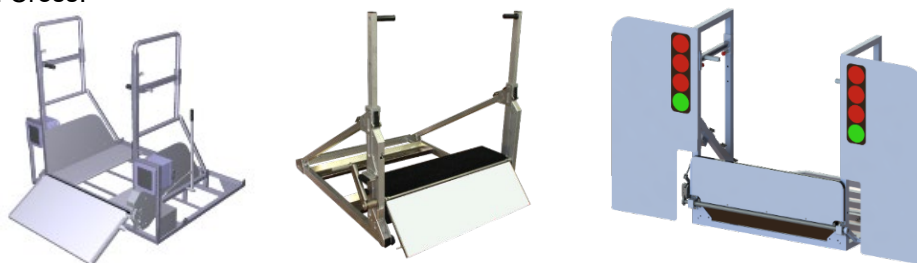
(Eine Homologation ist ab der Saison 2021/2022 notwendig)

Ein Startuhr ist ein Gerät, das den Starter hilft den Start zu organisieren. Ein Startuhr wird empfohlen für Abfahrt, SG und Riesentorlauf und ist obligatorisch für den Einsatz bei diesen Disziplinen für Level 0, 1 und 2. Die Startuhr muss mit Tageszeiten arbeiten.

Anzeige:	Die Startuhr ist eine sichtbare Startanzeige für die Läufer. Die Anzeige kann analog oder digital erfolgen. Analoge Uhr: Die Uhr muss mindestens 10 m lesbar sein Digital Clock: Die Zahlen auf mindestens 10 m lesbar sein Uhrzeit: Stunden, Minuten und Sekunden (min. 6 Ziffern) Countdown: Minuten und Sekunden (min. 3 Ziffern) Startnummer: Die Startnummer muss nicht angezeigt werden, eine Anzeige der Startnummer ist aber zulässig
Startkontrollleuchte:	Die Startuhr muss anzeigen, wenn der Start frei ist (grün) oder ein Start nicht erlaubt ist (rot).
Akustischer Countdown:	Die Startuhr benötigt einen akustischen Countdown. Der akustische Countdown hat jede Sekunde einen Signalton während den letzten fünf Sekunden des Countdowns (tiefer Ton von fünf Sekunden bis 1 Sekunde und hoher Ton bei null).
Countdown:	Die Startuhr muss benötigt mindestens drei einstellbaren Startintervalle. Während des Rennens muss man von einem Startintervall zu einem anderen wechseln können. Die Dauer von jedem Startintervall muss jederzeit einstellbar sein (vor oder während des Rennens).
Schnittstelle:	Die Startuhr benötigt eine Schnittstelle (z.B. RS232, RS422, USB, Ethernet) um die Daten zu überspielen.
Stromversorgung:	Die Startuhr muss bei 23°C für acht (8) Stunden unabhängig vom Netz mit internen Batterien funktionieren. Die Startuhr muss bei -20°C für acht (6) Stunden unabhängig vom Netz mit internen Batterien funktionieren.
Arbeitstemperatur:	Die Startuhr muss bei einer Umgebungstemperatur von -20° bis +60°C funktionieren.
Messbereich:	Ein Tageszeitbetrieb muss möglich sein.
Präzision:	Die Präzision muss mindestens 1/1000 Sekunde oder besser im Tageszeitbetrieb betragen. Die Präzision muss besser sein als +/- 10 PPM bei einer Gerätetemperatur von -10° bis + 60°C.
Quarz:	Die Quarzalterung muss besser sein als +/- 3 ppm pro Jahr. Bei abgeglicherer Quarzfrequenz muss die Genauigkeit besser sein als +/- 0,5 ppm bei 23°C.
Impuls Auslösung:	Die größte Impulsverzögerung darf maximal 1/1000 Sekunde für den gleichen Kanal betragen (der Kanal wird von einem Referenzgerät im Minutentakt ausgelöst). Die Verzögerung von Impulsen muss konstant sein; die Abweichung muss weniger als 1/10000 Sekunde betragen.
Zeitmess-Kanäle:	Das Zeitmessgerät benötigt Zeitmesskanäle, die die Synchronisation des Geräts und die Ausgabe des Startimpulses (Null-Ton, z. B. Startimpuls für das Zeitmessgerät) ermöglichen.
Synchronisation:	Eine Synchronisation muss mit anderen Zeitmessgeräten möglich sein.
Elektromagnetik:	Das Zeitmessgerät muss die Standards von IEC (International Electronic Commission) erfüllen, d.h. das Zeitmessgerät muss zufriedenstellend in seiner elektromagnetischen Umgebung funktionieren, ohne selbst eine nicht tolerierbare elektromagnetische Beeinflussung zu erzeugen.

Starttor

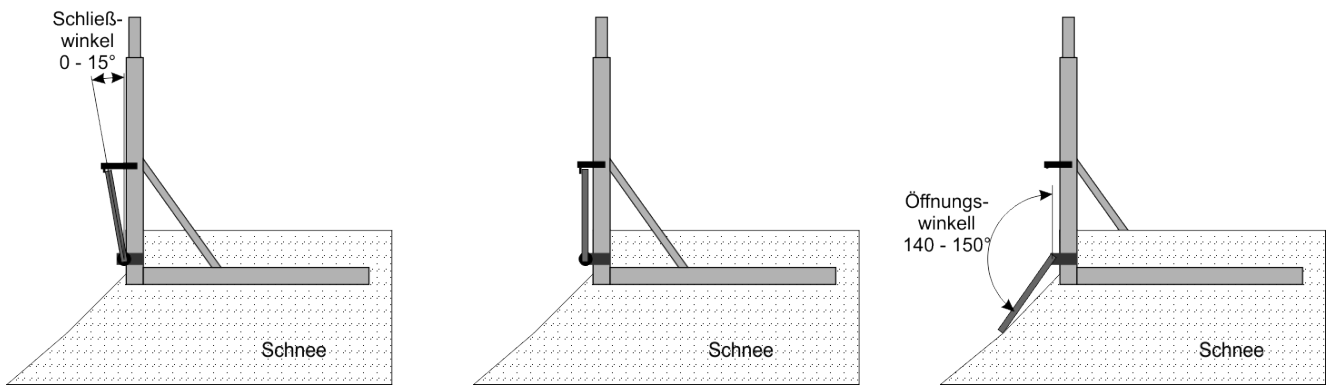
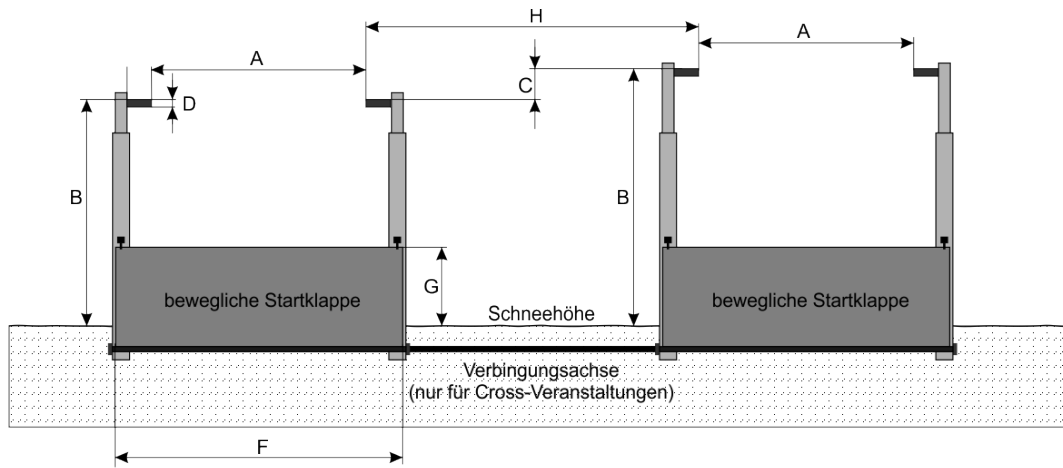
Ein von der FIS homologiertes Starttor wird für folgende Bewerbe benötigt: Parallelwettbewerbe, Team Events, Border Cross, Ski Cross.



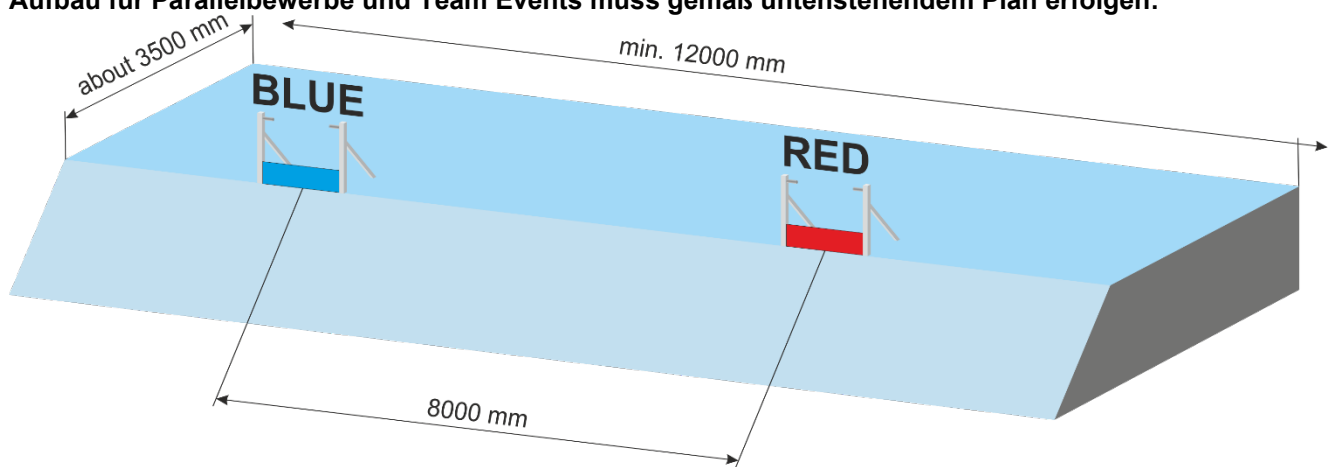
- Abmessungen der beweglichen Startklappe außerhalb vom Schnee: 95 cm oder breiter, 25 - 40 cm hoch
- Die Seite, die mit den Skiern in Kontakt kommt muss so beschaffen sein, dass sie die Skier schützt.
- Wettkämpfer dürfen die Starttore nicht öffnen können. Eine an einer beliebigen Stelle 25 cm über dem Schnee auf die Startklappe ausgeübte Kraft von 150 N darf das Starttor nicht öffnen oder blockieren.
- Ein Griff muss auf beiden Seiten des Starttors sein. Es wird von den Läufern für den Start verwendet. Der Griff ist innerhalb der Seitenpflocke. Die Griffe müssen von 65 bis 100 cm höhenverstellbar sein (gemessen ab dem Schnee).
- Ein Handtaster muss die automatische Startsequenz für alle beteiligten Starttore starten.
- Das Starttor bzw. die Startelektronik muss einen Impulskanal haben, der beim öffnen des Starttors die Zeitmessung auslöst.
- Das Starttor muss mit einer Verzögerung öffnen können (z. B. für einen Läufer im zweiten Durchgang bei Parallelrennen). Für Level 0 Veranstaltungen ist die verpflichtend.
- Das Starttor muss einen potentialfreien Impulsausgang haben, um ein Zeitmessgerät anzuschließen (ein Ausgangskontakt für jedes Starttor).
- Für die Sportler sichtbare Startlichter können bei Parallelbewerben und Teamevents zur Verfügung stehen. Rote Lichter zeigen den Countdown und ein grünes Licht den Start (Starttür öffnet). Die Lichter zeigen einen Countdown von 3 Sekunden bis Null. Für Level 0 ist dies verpflichtend. Für Cross Veranstaltungen muss die Möglichkeit bestehen das Startlicht auszuschalten.
- Ein Startton kann für die Sportler bei Parallelbewerben und Team Events zur Verfügung stehen. Er zählt die von 3 Sekunden bis Null synchron mit dem Licht herunter. Ton und Licht müssen exakt mit der vollen Sekunde beginnen. Für Level 0, 1 und 2 ist dies verpflichtend. Für Cross Veranstaltungen muss es möglich sein den Startton auszuschalten bzw. auf einen Startton umzuschalten.
- Ton und Licht müssen synchronisiert sein. Der Ton für rotes und grünes Licht muss unterschiedlich sein.
- Bei Cross-Veranstaltungen müssen die Achsen der Startklappen aller Starttore miteinander verbunden sein. Das heißt alle Starttore müssen gleichzeitig öffnen.
- Der Hersteller des Starttors muss eine Checkliste für die Wartung des Starttors bereitstellen. Vor jedem FIS-Rennen, in dem die Starttore verwendet werden, muss das Starttor mit Hilfe der Checkliste überprüft werden. Eine Kopie der Checkliste der Überprüfung muss dem TD mindestens 2 Wochen vor dem Rennen erhalten.
- Starttore werden für einen Zeitraum von 10 Jahren homologiert. Man kann für Parallel, Cross oder beides homologieren

Starttor Abmessungen:

Beschreibung	Spezifikationen
Abstand zwischen Griffen [A]	80 - 90 cm
Höhe vom Griff über der Schneehöhe [B]	einstellbar, 60 - 100 cm
Vertikale verstellmöglichkeit vom Griff [C]	max. 10 cm Schritte
Duchmesser vom Griff [D]	3 - 5 cm
Breite der beweglichen Startklappe [F]	min. 95 cm
Höhe der beweglichen Startklappe über dem Schnee [G]	25 - 40 cm
Distanz zwischen Starttoren für Cross-Veranstaltungen [H]	60 - 70 cm
Schließwinkel der beweglichen Startklappe	0 - 15°
Öffnungswinkel der beweglichen Startklappe	min. 140°
Max. Zeit für das Öffnen der beweglichen Startklappe auf 90°	max. 0,3 s
Erlaubte Zeitdifferenz zum öffnen der beweglichen Startklappe	max. 0,1 s
Max. Zeit vom Startimpuls bis die Startklappe 90° geöffnet ist	max. 0,4 s
Kraft der beweglichen Startklappe bei 25 cm über dem Schnee ohne öffnen	min. 15 kg
Betriebstemperatur	-30 bis +60°C
Oberfläche der beweglichen Startklappe (Seite wo Skifahrer darüber fahren)	Schutz für Ski



Aufbau für Parallelbewerbe und Team Events muss gemäß untenstehendem Plan erfolgen:



Lichtschranke

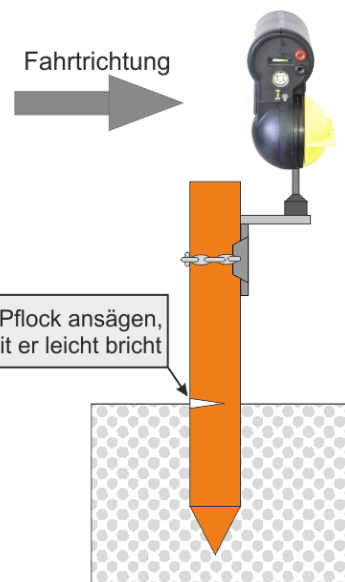
Installieren Sie die Lichtschranken in enger Zusammenarbeit mit dem technischen Delegierten und/oder der Rennjury. Wir empfehlen die Anfahrt zur Ziellinie und die ganze Ziellinie möglichst einzuebnen, damit es für die Läufer praktisch unmöglich ist, unter dem Lichtschrankenstrahl durchzuschlüpfen oder darüber zuspringen.

Nur Holzpfosten mit einem maximalen Durchmesser von 6 cm sollten für die Lichtschrankenbefestigung verwendet werden. Die Pflöcke müssen angesägt werden, damit sie wegbrechen können, falls ein Rennfahrer in sie hineinfällt. Der Schnitt des angesägten Pfostens muss in Richtung Start zeigen. Alle Befestigungskonsolen und Lichtschrankenteile müssen in Zielrichtung angebracht sein.

Lichtschrankensystem A und B muss immer komplett getrennt sein separates Gehäuse und (Befestigungskonsolle).

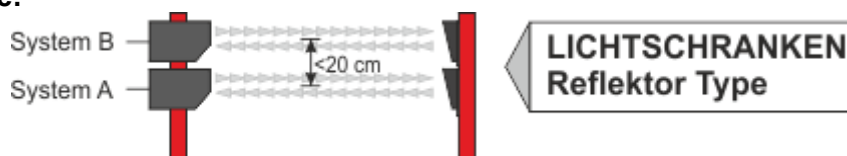
Der Veranstalter muss dafür sorgen, dass die Lichtschranke angemessenen abgesichert ist.

Es dürfen nur von der FIS homologierte Lichtschranken für das Ziel verwendet werden (siehe Abschnitt „Homologierte Zeitmessgeräte“ in diesem Handbuch oder auf der FIS Homepage).



Es gibt zwei Arten von Lichtschranken:

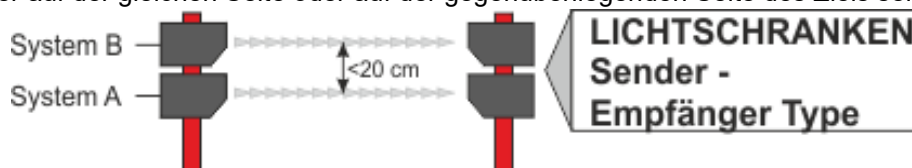
1. Reflektor-Type:



Die Lichtschranke hat einen Sender und Empfänger im gleichen Gehäuse. Ein Reflektor auf der gegenüberliegenden Seite des Ziels wird verwendet, um den Strahl zu reflektieren. Für System A und B müssen die Reflektoren auf der gleichen Seite sein.

2. Sender/Empfänger-Type:

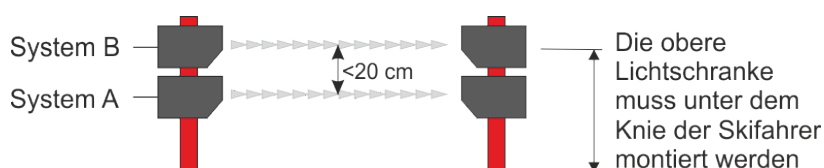
Der Sender ist auf einer Seite des Ziels und der Empfänger auf der anderen Seite. Für System A und B können die Sender entweder auf der gleichen Seite oder auf der gegenüberliegenden Seite des Ziels sein.



Lichtschranken für das Ziel:

Es ist notwendig, dass für das Ziel zwei unabhängige Lichtschranken verwendet werden. Eine wird mit dem Zeitmesssystem A verbunden, die andere mit dem Zeitmesssystem B. Die Lichtschranken müssen so angeordnet sein, dass beide Lichtschrankenstrahlen der Ziellichtschranken unterhalb des Knies des Läufers unterbrochen werden. Es empfiehlt sich die niedrigere Lichtschranke mit dem System A zu verbinden.

Die Lichtschranken müssen parallel zum Ziel, übereinander aufgebaut werden. Man kann entweder den gleichen oder zwei separaten Pfosten für beide Lichtschranken verwenden. Der maximale vertikale Abstand zwischen den Strahlen darf 20 cm (8") nicht überschreiten und sollte nach Möglichkeit kleiner sein.



Bei der Sender/Empfänger-Type können die Sender der Lichtschranke entweder auf der gleichen Seite sein oder gegenüber (siehe Bedienungsanleitung des Herstellers). Die Lichtschranken können gekreuzt aufgestellt werden, aber in allen Fällen muss der maximale Abstand von 20 cm berücksichtigt werden.

Die Lichtschranken müssen mit einem Kabel mit dem Zeitmessgerät verbunden sein. Eine Funkübertragung ist für Ziellichtschranken nicht erlaubt.

Lichtschranken für Zwischenzeiten:

Es muss für die Zwischenzeit keine Hilfszeitmessung (System B) eingesetzt werden.

Falls Lichtschranken verwendet werden, müssen diese in enger Zusammenarbeit mit dem technischen Delegierten und/oder der Rennjury aufgestellt werden.

Um zu verhindern, dass die Lichtschranken (falls verwendet) von einem anderen, als dem Rennläufer ausgelöst werden, wird empfohlen, dass der für die Zwischenzeit zuständige Mitarbeiter eine Taste zum Scharfmachen der Lichtschranke verwendet. Die Lichtschranke wird nur aktiviert, wenn ein Rennläufer die Zwischenzeit passiert.

Technische Spezifikationen für die Lichtschranken

Das technische Konzept für die Lichtschranke wird nicht von der FIS vorgeschrieben, allerdings muss gewährleistet sein, dass die Lichtschranke nicht von Fremdlicht, Fotoblitzern, Funkwellen oder mobilen Spiegeln (nicht die der Lichtschranke) beeinflusst wird.

Die Lichtschranke muss die Standards für elektronische Geräte des Landes erfüllen, in dem sie verkauft wird.

- Genauigkeit:** Impulsverzögerung – die Zeitverzögerung vom Zeitpunkt zu dem die Lichtschranke ausgelöst wird, bis zu dem, der den Auslöseimpuls generiert, darf 0,005 Sekunden nicht überschreiten.
Auslösegenauigkeit – die Impulsverzögerung muss konstant sein, d.h. der Verzögerungsbereich muss kleiner als 5/10.000 Sekunden sein. Für diese Verzögerung werden die Spitzenwerte hergenommen, d.h. Minimum- und Maximum Extremwerte, und nicht die Durchschnittswerte.
- Reichweite:** Die Lichtschranke muss mindestens über eine Distanz von 20 m funktionieren. Die maximale Größe des Reflektors (falls verwendet) darf 100 mm (in alle Richtungen) nicht überschreiten.
- Auslösendes Objekt:** Ein 8 mm großes Objekt darf die Lichtschranke nicht auslösen, wenn es mit einer Geschwindigkeit von 10 km/h die Lichtschranke passiert (gemessen wird in einer Distanz von 2 m vor der Linse des Empfängers).
Ein 100 mm großes Objekt, das mit einer Geschwindigkeit von 200 km/h die Lichtschranke passiert muss die Lichtschranke auslösen (gemessen wird in einer Distanz von 2 m vor der Linse des Empfängers).
Das Objekt muss ein schwarzer Zylinder sein.
- Temperaturbereich:** -20 bis +60°C (für kälteres Wetter sollte man eine Haube für die Lichtschranke vorbereiten, damit sie weiterhin funktioniert).
- Stromversorgung:** Wenn die Lichtschranke vom Zeitmessgerät gespeist wird (im gleichen Kabel wie die Impulse), benötigt die Lichtschranke keine eigene Stromversorgung.
Wenn eine Batterie (extern oder intern) als Stromversorgung verwendet wird, muss die Lichtschranke bei -20°C für mindestens 4 Stunden funktionieren.
- Reflektor:** Die max. Diagonale vom Reflektor darf 10 cm betragen
- Homologation der Lichtschranken:** Werden die Lichtschranken zur FIS zur Homologation geschickt, dann benötigt die Lichtschranke einen Eingangskontakt um den Impulssender auszuschalten, um genaue Tests durchführen zu können.

Fotofinish Systeme

Ein Fotofinish-System kann für die Ermittlung der Zielzeit der Läufer benutzt werden. Ein Fotofinishsystem ist eine Zeilenkamera, die die Ziellinie mit einer einstellbaren Abtastrate abtastet (scannt). Das Fotofinish System muss mit den Zeitmessgeräten von System A und B synchronisiert sein.

Falls die Systeme A und B ausfallen und wenn der Zieleinlauf mit einem Fotofinish-System aufgenommen wurde muss diese Zielzeit anstelle der Handzeit benutzt werden. Die Zielzeit des Fotofinishs muss ohne Korrektur verwendet werden.

Die Fotofinishzeit wird genommen, wenn ein Körperteil des Läufers die Ziellinie passiert. Das Fotofinish Ergebnis darf nur an die Jury weitergegeben werden.

Für Nachtrennen wo ein Fotofinish verwendet wird eine Beleuchtung mit mindestens 2000 Lux benötigt. Wenn möglich sollte es ein Licht ohne hell-dunkel-Phasen sein. Eine LED-Beleuchtung wird empfohlen.

Alle Fotofinish-Systeme müssen für den Einsatz bei FIS-Rennen folgende Kriterien erfüllen:

Zeitmessgerät:	Das Zeitmessgerät muss im Tageszeitbetrieb funktionieren und mit allen Zeitmessgeräten synchronisiert werden.
Arbeitstemperatur:	Das Fotofinish-System muss bei einer Umgebungstemperatur von -10° bis $+60^{\circ}\text{C}$ funktionieren (wenn es bereits gestartet wurde).
Messbereich:	Die Tageszeit muss in Stunden, Minuten, Sekunden und 1/1000 Sekunden (oder besser) gemessen werden.
Präzision:	Die Präzision muss mindestens 1/10000 Sekunde oder besser im Tageszeitbetrieb betragen. Die Präzision muss besser sein als ± 10 PPM bei einer Gerätetemperatur von -10° bis $+60^{\circ}\text{C}$ (0,0108 Sekunden pro Stunde).
Quarz:	Die Quarzalterung muss besser sein als ± 3 ppm pro Jahr. Bei abgeglicherer Quarzfrequenz muss die Abweichung kleiner als $\pm 0,5$ ppm bei 23°C sein.
Impuls Auslösung:	Die größte Impulsverzögerung darf maximal 1/1000 Sekunde für den gleichen Kanal betragen (der Kanal wird von einem Referenzgerät im Minutentakt ausgelöst). Die Verzögerung von Impulsen muss konstant sein; die Abweichung muss unter 1/10000-stel sein.
Zeitmesskanäle:	Das Zeitmessgerät braucht mindestens einen unabhängigen Zeitmesskanal mit Tageszeitsynchronisation.
Synchronisation:	Das Zeitmessgerät muss mit anderen Zeitmesssystemen synchronisierbar sein.
Bildaufnahme:	Das Fotofinish-System muss die Ziellinie mit mindestens 2000 Zeilen pro Sekunde scannen und Bilder in fortlaufender Reihenfolge zeigen und die gescannte Zielfotos in fortlaufender Reihenfolge auf einem Monitor zeigen und auf einem Speichermedium abspeichern.
Zielfoto-Auswertung:	Das Fotofinish-System muss die Tageszeit für jede gescannte Linie anzeigen können.
Stromversorgung:	Eine Notstromversorgung muss für mindestens 20 Minuten garantiert sein (z.B. interne Batterie oder externe UPS).
Elektromagnetik:	Das Zeitmessgerät muss die Standards von IEC (International Electronic Commission) erfüllen, d.h. das Zeitmessgerät muss zufriedenstellend in seiner elektromagnetischen Umgebung funktionieren, ohne selbst eine nicht tolerierbare elektromagnetische Beeinflussung zu erzeugen.

Homologation von Zeitmessgeräten

Hersteller, die ihre Zeitmessgeräte, Startschranken, Lichtschranken oder Fotofinish-Systeme für FIS-Rennen homologieren wollen, müssen über das FIS Büro eine Anfrage an die „Arbeitsgruppe für Zeitmessung“ schicken, welche den Hersteller instruieren werden alle oben genannten technischen Informationen zur Verfügung zu stellen. Software für Zeitmessgeräte ist nicht Teil der Homologation. Die Kosten für die Homologation müssen vom Hersteller übernommen werden

Wen ein Hersteller Prototypen für die FIS homologation verwendet, dann wird nicht berücksichtigt. Es werden nur verkaufsfertige Geräte von der FIS homologiert

Achtung:

Alle Temperaturen für die Tests der Zeitmessgeräte werden mit einer Toleranz von +/- 1°C angegeben.

Liste der Homologierten Zeitmessgeräte

Die Liste der homologierten Zeitmessgeräte wird im Timing Booklet nicht mehr aufgeführt. Bitte überprüfen Sie die Liste auf der FIS-Webpage:

<https://www.fis-ski.com/en/inside-fis/document-library/timing-data>



SCHLUSSWORT

Wir möchten uns bei allen Mitgliedern der „FIS Arbeitsgruppe für Zeitmessung“ bedanken, die sich sehr bemühen, diesen FIS-Führer für die technischen Delegierten und Rennveranstalter zu realisieren. Unser Fortschritt seit 1996 spiegelt das Gleichgewicht zwischen Akzeptanz von neuen Technologien und richtiger Weiterentwicklung der Durchführung von Rennen durch grundsätzliche Zeitmesskonzepte wieder.

Wir möchten uns über den Beitrag von Sachkenntnissen von Herstellern, FIS-Mitarbeitern, Freiwilligen von vielen Mitgliedsverbänden, sowie Rennveranstaltern bedanken, die so viel von Ihrer Zeit und Erfahrung eingebracht haben und ohne die ein solches Dokument nicht entstanden wäre.

Die FIS unterstützt gerne eine solch einzigartige Gruppe in der Zeitmesswelt, und bemerkt gleichzeitig das Fehlen von ähnlichen Strukturen in vielen anderen leistungsstarken Sportarten, die hauptsächlich von der Zeitmesstechnologie abhängen, um gerechte und unparteiische Urteile zu gewährleisten.

Wir sind uns bewusst, dass es immer noch einige unvollständige Regeln und Beschreibungen gibt und sind für unsere zukünftige Arbeit für jede konstruktive Kritik dankbar. Dieses Dokument wird kontinuierlich überarbeitet, damit das Wissen der FIS-Gemeinde zum Vorteil für alle Skiveranstaltungen erweitert wird.

Bitte kontaktieren Sie uns und geben Sie Ihre Vorschläge und Bemerkungen weiter:

Daniel Defago (FIS – Vorsitzender)	defago@fisski.com
Ulf Seehase (FIS)	seehase@fisski.com
Maria Martin Civiatic (FIS)	martinciviatic@fisski.com
Raphaël Blanchard (SUI)	Raphael.Blanchard@swisstiming.com
Ted Savage (CAN)	tsavage@precisiontiming.com
Albert Vetter (AUT)	albert@alge-timing.com
Frederico Gori (ITA)	fgori@microgate.it
Tommy Jauhojärvi (NOR)	tommy@emit.no

FIS Timing Working Group

TIMING-BOOKLET

Ski Alpin

Version 2.59
September 2020